

(สำเนา)

ประกาศองค์การบริหารส่วนจังหวัดสระบุรี

เรื่อง ประกวดราคาจ้างก่อสร้างก่อสร้างหลังคาคลุมสนามบาสเกตบอล ภายในสนามกีฬาองค์การบริหารส่วนจังหวัดสระบุรี ต.ดาวเรือง อ.เมืองสระบุรี จ.สระบุรี ด้วยวิธีประกวดราคาอิเล็กทรอนิกส์ (e-bidding)

องค์การบริหารส่วนจังหวัดสระบุรี มีความประสงค์จะ ประกวดราคาจ้างก่อสร้างก่อสร้างหลังคาคลุมสนามบาสเกตบอล ภายในสนามกีฬาองค์การบริหารส่วนจังหวัดสระบุรี ต.ดาวเรือง อ.เมืองสระบุรี จ.สระบุรี ด้วยวิธีประกวดราคาอิเล็กทรอนิกส์ (e-bidding) ราคากลางของงานก่อสร้างในการประกวดราคาครั้งนี้เป็นเงินทั้งสิ้น ๕,๐๖๓,๐๐๐.๐๐ บาท (ห้าล้านบาทสามพันบาทถ้วน)

ผู้ยื่นข้อเสนอจะต้องมีคุณสมบัติ ดังต่อไปนี้

๑. มีความสามารถตามกฎหมาย

๒. ไม่เป็นบุคคลล้มละลาย

๓. ไม่อยู่ระหว่างเลิกกิจการ

๔. ไม่เป็นบุคคลซึ่งอยู่ระหว่างถูกระงับการยื่นข้อเสนอหรือทำสัญญากับหน่วยงานของรัฐไว้ชั่วคราวเนื่องจากเป็นผู้ที่ไม่ผ่านเกณฑ์การประเมินผลการปฏิบัติงานของผู้ประกอบการตามระเบียบที่รัฐมนตรีว่าการกระทรวงการคลังกำหนดตามที่ประกาศเผยแพร่ในระบบเครือข่ายสารสนเทศของกรมบัญชีกลาง

๕. ไม่เป็นบุคคลซึ่งถูกระงับชื่อไว้ในบัญชีรายชื่อผู้ทำงานและได้แจ้งเวียนชื่อให้เป็นผู้ทำงานของหน่วยงานของรัฐในระบบเครือข่ายสารสนเทศของกรมบัญชีกลาง ซึ่งรวมถึงนิติบุคคลที่ผู้ทำงานเป็นหุ้นส่วนผู้จัดการ กรรมการผู้จัดการ ผู้บริหาร ผู้มีอำนาจในการดำเนินงานในกิจการของนิติบุคคลนั้นด้วย

๖. มีคุณสมบัติและไม่มีลักษณะต้องห้ามตามที่คณะกรรมการนโยบายการจัดซื้อจัดจ้างและการบริหารพัสดุภาครัฐกำหนดในราชกิจจานุเบกษา

๗. เป็นนิติบุคคลผู้มีอาชีพรับจ้างงานที่ประกวดราคาอิเล็กทรอนิกส์ดังกล่าว

๘. ไม่เป็นผู้มีผลประโยชน์ร่วมกันกับผู้ยื่นเสนอรายอื่นที่เข้ายื่นข้อเสนอให้แก่องค์การบริหาร

ส่วนจังหวัดสระบุรี ณ วันประกาศประกวดราคาอิเล็กทรอนิกส์ หรือไม่เป็นผู้กระทำการอันเป็นการขัดขวางการแข่งขันราคาอย่างเป็นธรรม ในการประกวดราคาอิเล็กทรอนิกส์ครั้งนี้

๙. ไม่เป็นผู้ได้รับเอกสิทธิ์หรือความคุ้มกัน ซึ่งอาจปฏิเสธไม่ยอมขึ้นศาลไทย เว้นแต่รัฐบาลของผู้ยื่นข้อเสนอได้มีคำสั่งให้สละเอกสิทธิ์และความคุ้มกันเช่นนั้น

๑๐. ผู้ยื่นข้อเสนอต้องมีผลงานก่อสร้างประเภทเดียวกันกับงานที่ประกวดราคาจ้างก่อสร้างในวงเงินไม่น้อยกว่า ๒,๒๒๗,๕๐๐.๐๐ บาท (สองล้านสองแสนสองหมื่นเจ็ดพันห้าร้อยบาทถ้วน) และเป็นผลงานที่เป็นคู่สัญญาโดยตรงกับหน่วยงานของรัฐ หรือหน่วยงานเอกชนที่องค์การบริหารส่วนจังหวัดสระบุรีเชื่อถือ

ผู้ยื่นข้อเสนอที่เสนอราคาในรูปแบบของ "กิจการร่วมค้า" ต้องมีคุณสมบัติดังนี้

(๑) กรณีที่กิจการร่วมค้าได้จดทะเบียนเป็นนิติบุคคลใหม่ กิจการร่วมค้าจะต้องมีคุณสมบัติครบถ้วนตามเงื่อนไขที่กำหนดไว้ในเอกสารประกวดราคา และการเสนอราคาให้เสนอราคาในนาม "กิจการร่วมค้า" ส่วน

คุณสมบัติด้านผลงานก่อสร้าง กิจกรรมร่วมค้าดังกล่าวสามารถนำผลงานก่อสร้างของผู้เข้าร่วมค้ามาใช้แสดงเป็นผลงาน
ก่อสร้างของกิจกรรมร่วมค้าที่เข้าประกวดราคาได้

(๒) กรณีที่กิจกรรมร่วมค้าไม่ได้จดทะเบียนเป็นนิติบุคคลใหม่ นิติบุคคลแต่ละนิติบุคคลที่เข้าร่วมค้า
ทุกรายจะต้องมีคุณสมบัติครบถ้วนตามเงื่อนไขที่กำหนดไว้ในเอกสารประกวดราคา เว้นแต่ในกรณีที่กิจกรรมร่วมค้าได้มี
ข้อตกลงระหว่างผู้เข้าร่วมค้าเป็นลายลักษณ์อักษรกำหนดให้ผู้เข้าร่วมค้ารายใดรายหนึ่งเป็นผู้รับผิดชอบหลักในการเข้า
เสนอราคากับหน่วยงานของรัฐ และแสดงหลักฐานดังกล่าวมาพร้อมการยื่นข้อเสนอประกวดราคาทางระบบจัดซื้อจัด
จ้างภาครัฐด้วยอิเล็กทรอนิกส์ กิจกรรมร่วมค่านั้นสามารถใช้ผลงานก่อสร้างของผู้เข้าร่วมค้าหลักรายเดียวเป็นผลงานก่อ
สร้างของกิจกรรมร่วมค้าที่ยื่นข้อเสนอได้

ทั้งนี้ "กิจกรรมร่วมค้าที่จดทะเบียนเป็นนิติบุคคลใหม่" หมายความว่า กิจกรรมร่วมค้าที่จดทะเบียนเป็น
นิติบุคคลต่อกรมพัฒนาธุรกิจการค้า กระทรวงพาณิชย์

๑๑. ผู้ยื่นข้อเสนอต้องลงทะเบียนในระบบจัดซื้อจัดจ้างภาครัฐด้วยอิเล็กทรอนิกส์ (Electronic
Government Procurement : e - GP) ของกรมบัญชีกลาง

๑๒. ผู้ยื่นข้อเสนอซึ่งได้รับคัดเลือกเป็นคู่สัญญาต้องลงทะเบียนในระบบจัดซื้อจัดจ้างภาครัฐด้วย
อิเล็กทรอนิกส์ (Electronic Government Procurement : e - GP) ของกรมบัญชีกลาง ตามที่คณะกรรมการ ป.ป.
ช. กำหนด

๑๓. ผู้ยื่นข้อเสนอต้องไม่อยู่ในฐานะเป็นผู้ไม่แสดงบัญชีรายรับรายจ่ายหรือแสดงบัญชีรายรับรายจ่ายไม่
ถูกต้องครบถ้วนในสาระสำคัญ ตามที่คณะกรรมการ ป.ป.ช. กำหนด

๑๔. ผู้ยื่นข้อเสนอซึ่งได้รับคัดเลือกเป็นคู่สัญญาต้องรับและจ่ายเงินผ่านบัญชีธนาคาร เว้นแต่การจ่ายเงิน
แต่ละครั้งซึ่งมีมูลค่าไม่เกินสามหมื่นบาทคู่สัญญาอาจจ่ายเป็นเงินสดก็ได้ ตามที่คณะกรรมการ ป.ป.ช. กำหนด

ผู้ยื่นข้อเสนอต้องยื่นข้อเสนอและเสนอราคาทางระบบจัดซื้อจัดจ้างภาครัฐด้วยอิเล็กทรอนิกส์ ในวันที่
..... ระหว่างเวลา น. ถึง น.

ผู้สนใจสามารถขอซื้อเอกสารประกวดราคาด้วยอิเล็กทรอนิกส์ ในราคาชุดละ ๓๐๐.๐๐ บาท ผ่านทาง
ระบบจัดซื้อจัดจ้างภาครัฐด้วยอิเล็กทรอนิกส์และชำระเงินผ่านทางธนาคาร ตั้งแต่วันที่ ถึงวันที่
..... โดยดาวน์โหลดเอกสารผ่านทางระบบจัดซื้อจัดจ้างภาครัฐด้วยอิเล็กทรอนิกส์ ได้ภายหลังจากชำระเงิน
เป็นที่เรียบร้อยแล้วจนถึงก่อนวันเสนอราคา

ผู้สนใจสามารถดูรายละเอียดได้ที่เว็บไซต์ www.saraburipao.com หรือ www.gprocurement.go.th
หรือสอบถามทางโทรศัพท์หมายเลข ๐-๓๖๒๑-๒๔๒๘ ในวันและเวลาราชการ

ประกาศ ณ วันที่ สิงหาคม พ.ศ. ๒๕๖๑

เรื่องศักดิ์ วรรณหาญ

(นายเรื่องศักดิ์ วรรณหาญ)

ปลัดองค์การบริหารส่วนจังหวัด ปฏิบัติหน้าที่

หมายเหตุ ผู้ประกอบการสามารถจัดเตรียมเอกสารประกอบการเสนอราคา (เอกสารส่วนที่ ๑ และเอกสารส่วนที่ ๒) ในระบบ e-GP ได้ตั้งแต่วันที่ซื้อเอกสารจนถึงวันเสนอราคา

สำเนาถูกต้อง

วารุณี จูเจ็ก

(นางวารุณี จูเจ็ก)

นักบริหารงานการคลัง

ประกาศขึ้นเว็บวันที่ ๒๓ สิงหาคม ๒๕๖๑

โดย นางวารุณี จูเจ็ก นักบริหารงานการคลัง

(สำเนา)

เอกสารประกวดราคาจ้างก่อสร้างด้วยการประกวดราคาอิเล็กทรอนิกส์ (e-bidding)

เลขที่

การจ้างก่อสร้างก่อสร้างหลังคาคลุมสนามบาสเกตบอล ภายในสนามกีฬาองค์การบริหารส่วนจังหวัดสระบุรี

ต.ดาวเรือง อ.เมืองสระบุรี จ.สระบุรี

ตามประกาศ องค์การบริหารส่วนจังหวัดสระบุรี

ลงวันที่ สิงหาคม ๒๕๖๑

องค์การบริหารส่วนจังหวัดสระบุรี ซึ่งต่อไปนี้จะเรียกว่า "องค์การบริหารส่วนจังหวัดสระบุรี" มีความประสงค์จะ ประกวดราคาจ้างก่อสร้าง ก่อสร้างหลังคาคลุมสนามบาสเกตบอล ภายในสนามกีฬาองค์การบริหารส่วนจังหวัดสระบุรี ต.ดาวเรือง อ.เมืองสระบุรี จ.สระบุรี ณ บริเวณสนามบาสเกตบอล ภายในองค์การบริหารส่วนจังหวัดสระบุรี ต.ดาวเรือง อ.เมืองสระบุรี จ.สระบุรี ด้วยวิธีประกวดราคาอิเล็กทรอนิกส์ โดยมีข้อแนะนำและข้อกำหนดดังต่อไปนี้

๑. เอกสารแนบท้ายเอกสารประกวดราคาอิเล็กทรอนิกส์

- ๑.๑ แบบรูปและรายการละเอียด
- ๑.๒ แบบใบเสนอราคาที่กำหนดไว้ในระบบจัดซื้อจัดจ้างภาครัฐด้วยอิเล็กทรอนิกส์
- ๑.๓ สัญญาจ้างก่อสร้าง
- ๑.๔ แบบหนังสือค้ำประกัน
 - (๑) หลักประกันสัญญา
- ๑.๕ สูตรการปรับราคา
- ๑.๖ บทนิยาม
 - (๑) ผู้ที่มีผลประโยชน์ร่วมกัน
 - (๒) การขัดขวางการแข่งขันอย่างเป็นธรรม
- ๑.๗ แบบบัญชีเอกสารที่กำหนดไว้ในระบบจัดซื้อจัดจ้างภาครัฐด้วยอิเล็กทรอนิกส์
 - (๑) บัญชีเอกสารส่วนที่ ๑
 - (๒) บัญชีเอกสารส่วนที่ ๒
- ๑.๘ รายละเอียดการคำนวณราคากลางงานก่อสร้างตาม BOQ (Bill of Quantities)
- ๑.๙ ร่างขอบเขตงาน (TOR)

๒. คุณสมบัติของผู้ยื่นข้อเสนอ

- ๒.๑ มีความสามารถตามกฎหมาย
- ๒.๒ ไม่เป็นบุคคลล้มละลาย
- ๒.๓ ไม่อยู่ระหว่างเลิกกิจการ

๒.๔ ไม่เป็นบุคคลซึ่งอยู่ระหว่างถูกระงับการยื่นข้อเสนอหรือทำสัญญากับหน่วยงานของรัฐไว้ชั่วคราว เนื่องจากเป็นผู้ที่ไม่ผ่านเกณฑ์การประเมินผลการปฏิบัติงานของผู้ประกอบการตามระเบียบที่รัฐมนตรีว่าการกระทรวงการคลังกำหนดตามที่ประกาศเผยแพร่ในระบบเครือข่ายสารสนเทศของกรมบัญชีกลาง

๒.๕ ไม่เป็นบุคคลซึ่งถูกระบุชื่อไว้ในบัญชีรายชื่อผู้ทำงานและได้แจ้งเวียนชื่อให้เป็นผู้ทำงานของหน่วยงานของรัฐในระบบเครือข่ายสารสนเทศของกรมบัญชีกลาง ซึ่งรวมถึงนิติบุคคลที่ผู้ทำงานเป็นหุ้นส่วนผู้จัดการ กรรมการผู้จัดการ ผู้บริหาร ผู้มีอำนาจในการดำเนินงานในกิจการของนิติบุคคลนั้นด้วย

๒.๖ มีคุณสมบัติและไม่มีลักษณะต้องห้ามตามที่คณะกรรมการนโยบายการจัดซื้อจัดจ้างและการบริหารพัสดุภาครัฐกำหนดในราชกิจจานุเบกษา

๒.๗ เป็นนิติบุคคลผู้มีอาชีพรับจ้างงานที่ประกวดราคาอิเล็กทรอนิกส์ดังกล่าว

๒.๘ ไม่เป็นผู้มีผลประโยชน์ร่วมกันกับผู้ยื่นข้อเสนอรายอื่นที่เข้ายื่นข้อเสนอให้แก่ **องค์การบริหารส่วนจังหวัดสระบุรี** ณ วันประกาศประกวดราคาอิเล็กทรอนิกส์ หรือไม่เป็นผู้กระทำการอันเป็นการขัดขวางการแข่งขันอย่างเป็นธรรม ในการประกวดราคาอิเล็กทรอนิกส์ครั้งนี้

๒.๙ ไม่เป็นผู้ได้รับเอกสิทธิ์หรือความคุ้มกัน ซึ่งอาจปฏิเสธไม่ยอมขึ้นศาลไทย เว้นแต่รัฐบาลของผู้ยื่นข้อเสนอได้มีคำสั่งให้สละเอกสิทธิ์และความคุ้มกันเช่นนั้น

๒.๑๐ ผู้ยื่นข้อเสนอต้องมีผลงานก่อสร้างประเภทเดียวกันกับงานที่ประกวดราคาจ้างก่อสร้างในวงเงินไม่น้อยกว่า **๒,๒๒๗,๕๐๐.๐๐ บาท (สองล้านสองแสนสองหมื่นเจ็ดพันห้าร้อยบาทถ้วน)** และเป็นผลงานที่เป็นคู่สัญญาโดยตรงกับหน่วยงานของรัฐ หรือหน่วยงานเอกชนที่**องค์การบริหารส่วนจังหวัดสระบุรี**เชื่อถือ

ผู้ยื่นข้อเสนอที่เสนอราคาในรูปแบบของ "กิจการร่วมค้า" ต้องมีคุณสมบัติ ดังนี้

(๑) กรณีที่กิจการร่วมค้าได้จดทะเบียนเป็นนิติบุคคลใหม่ กิจการร่วมค้าจะต้องมีคุณสมบัติครบถ้วนตามเงื่อนไขที่กำหนดไว้ในเอกสารประกวดราคา และการเสนอราคาให้เสนอราคาในนาม "กิจการร่วมค้า" ส่วนคุณสมบัติด้านผลงานก่อสร้าง กิจการร่วมค้าดังกล่าวสามารถนำผลงานก่อสร้างของผู้เข้าร่วมค้ามาใช้แสดงเป็นผลงานก่อสร้างของกิจการร่วมค้าที่เข้าประกวดราคาได้

(๒) กรณีที่กิจการร่วมค้าไม่ได้จดทะเบียนเป็นนิติบุคคลใหม่ นิติบุคคลแต่ละนิติบุคคลที่เข้าร่วมค้าทุกรายจะต้องมีคุณสมบัติครบถ้วนตามเงื่อนไขที่กำหนดไว้ในเอกสารประกวดราคา เว้นแต่ ในกรณีที่กิจการร่วมค้าได้มีข้อตกลงระหว่างผู้เข้าร่วมค้าเป็นลายลักษณ์อักษรกำหนดให้ผู้เข้าร่วมค้ารายใดรายหนึ่งเป็นผู้รับผิดชอบหลักในการเข้าเสนอราคากับหน่วยงานของรัฐ และแสดงหลักฐานดังกล่าวมาพร้อมการยื่นข้อเสนอประกวดราคาทางระบบจัดซื้อจัดจ้างภาครัฐด้วยอิเล็กทรอนิกส์ กิจการร่วมค่านั้นสามารถใช้ผลงานก่อสร้างของผู้เข้าร่วมค้าหลักรายเดียวเป็นผลงานก่อสร้างของกิจการร่วมค้าที่ยื่นเสนอราคาได้

ทั้งนี้ "กิจการร่วมค้าที่จดทะเบียนเป็นนิติบุคคลใหม่" หมายความว่า กิจการร่วมค้าที่จดทะเบียนเป็นนิติบุคคลต่อกรมพัฒนาธุรกิจการค้า กระทรวงพาณิชย์

๒.๑๑ ผู้ยื่นข้อเสนอต้องลงทะเบียนในระบบจัดซื้อจัดจ้างภาครัฐด้วยอิเล็กทรอนิกส์ (Electronic Government Procurement : e - GP) ของกรมบัญชีกลาง

๒.๑๒ ผู้ยื่นข้อเสนอซึ่งได้รับคัดเลือกเป็นคู่สัญญาต้องลงทะเบียนในระบบจัดซื้อจัดจ้างภาครัฐด้วยอิเล็กทรอนิกส์ (Electronic Government Procurement : e - GP) ของกรมบัญชีกลาง ตามที่คณะกรรมการ

ป.ป.ช. กำหนด

๒.๑๓ ผู้ยื่นข้อเสนอต้องไม่อยู่ในฐานะเป็นผู้ไม่แสดงบัญชีรายรับรายจ่ายหรือแสดงบัญชีรายรับรายจ่ายไม่ถูกต้องครบถ้วนในสาระสำคัญ ตามที่คณะกรรมการ ป.ป.ช. กำหนด

๒.๑๔ ผู้ยื่นข้อเสนอซึ่งได้รับคัดเลือกเป็นคู่สัญญาต้องรับและจ่ายเงินผ่านบัญชีธนาคาร เว้นแต่การจ่ายเงินแต่ละครั้งซึ่งมีมูลค่าไม่เกินสามหมื่นบาทคู่สัญญาอาจจ่ายเป็นเงินสดก็ได้ ตามที่คณะกรรมการ ป.ป.ช. กำหนด

๓. หลักฐานการยื่นข้อเสนอ

ผู้ยื่นข้อเสนอจะต้องเสนอเอกสารหลักฐานยื่นมาพร้อมกับการเสนอราคาทางระบบจัดซื้อจัดจ้างภาครัฐด้วยอิเล็กทรอนิกส์ โดยแยกเป็น ๒ ส่วน คือ

๓.๑ ส่วนที่ ๑ อย่างน้อยต้องมีเอกสารดังต่อไปนี้

(๑) ในกรณีผู้ยื่นข้อเสนอเป็นนิติบุคคล

(ก) ห้างหุ้นส่วนสามัญหรือห้างหุ้นส่วนจำกัด ให้ยื่นสำเนาหนังสือรับรองการจดทะเบียนนิติบุคคล บัญชีรายชื่อหุ้นส่วนผู้จัดการ ผู้มีอำนาจควบคุม (ถ้ามี) พร้อมทั้งรับรองสำเนาถูกต้อง

(ข) บริษัทจำกัดหรือบริษัทมหาชนจำกัด ให้ยื่นสำเนาหนังสือรับรองการจดทะเบียนนิติบุคคล หนังสือบริคณห์สนธิ บัญชีรายชื่อกรรมการผู้จัดการ ผู้มีอำนาจควบคุม (ถ้ามี) และบัญชีผู้ถือหุ้นรายใหญ่ (ถ้ามี) พร้อมทั้งรับรองสำเนาถูกต้อง

(๒) ในกรณีผู้ยื่นข้อเสนอเป็นบุคคลธรรมดาหรือคณะบุคคลที่มีใช้นิติบุคคล ให้ยื่นสำเนาบัตรประจำตัวประชาชนของผู้ยื่น สำเนาข้อตกลงที่แสดงถึงการเข้าเป็นหุ้นส่วน (ถ้ามี) สำเนาบัตรประจำตัวประชาชนของผู้เป็นหุ้นส่วน หรือสำเนาหนังสือเดินทางของผู้เป็นหุ้นส่วนที่มีได้ถือสัญชาติไทย พร้อมทั้งรับรองสำเนาถูกต้อง

(๓) ในกรณีผู้ยื่นข้อเสนอเป็นผู้ยื่นข้อเสนอร่วมกันในฐานะเป็นผู้ร่วมค้า ให้ยื่นสำเนาสัญญาของการเข้าร่วมค้า และเอกสารตามที่ระบุไว้ใน (๑) หรือ (๒) ของผู้ร่วมค้า แล้วแต่กรณี

(๔) เอกสารเพิ่มเติมอื่นๆ

(๔.๑) สำเนาใบสำคัญการจดทะเบียนห้างหุ้นส่วนบริษัท พร้อมรับรองสำเนาถูกต้อง

(๔.๒) สำเนาใบทะเบียนภาษีมูลค่าเพิ่ม พร้อมรับรองสำเนาถูกต้อง

(๕) บัญชีเอกสารส่วนที่ ๑ ทั้งหมดที่ได้ยื่นพร้อมกับการเสนอราคาทางระบบจัดซื้อจัดจ้างภาครัฐด้วยอิเล็กทรอนิกส์ ตามแบบในข้อ ๑.๗ (๑) โดยไม่ต้องแนบในรูปแบบ PDF File (Portable Document Format)

ทั้งนี้ เมื่อผู้ยื่นข้อเสนอดำเนินการแนบไฟล์เอกสารตามบัญชีเอกสารส่วนที่ ๑ ครบถ้วน ถูกต้องแล้ว ระบบจัดซื้อจัดจ้างภาครัฐด้วยอิเล็กทรอนิกส์จะสร้างบัญชีเอกสารส่วนที่ ๑ ตามแบบในข้อ ๑.๗ (๑) ให้โดยผู้ยื่นข้อเสนอไม่ต้องแนบบัญชีเอกสารส่วนที่ ๑ ดังกล่าวในรูปแบบ PDF File (Portable Document Format)

๓.๒ ส่วนที่ ๒ อย่างน้อยต้องมีเอกสารดังต่อไปนี้

(๑) ในกรณีที่ผู้ยื่นข้อเสนอมอบอำนาจให้บุคคลอื่นกระทำการแทนให้แนบหนังสือมอบ

อำนาจซึ่งติดอากรแสตมป์ตามกฎหมาย โดยมีหลักฐานแสดงตัวตนของผู้มอบอำนาจและผู้รับมอบอำนาจ ทั้งนี้หากผู้รับมอบอำนาจเป็นบุคคลธรรมดาต้องเป็นผู้ที่บรรลุนิติภาวะตามกฎหมายแล้วเท่านั้น

(๒) สำเนาหนังสือรับรองผลงานก่อสร้างพร้อมทั้งรับรองสำเนาถูกต้อง

(๓) บัญชีรายการก่อสร้าง หรือใบแจ้งปริมาณงานและราคา ซึ่งจะต้องแสดงรายการวัสดุอุปกรณ์ ค่าแรงงาน ภาษีประเภทต่างๆ รวมทั้งกำไรไว้ด้วย

(๔) บัญชีเอกสารส่วนที่ ๒ ทั้งหมดที่ได้ยื่นพร้อมกับการเสนอราคาทางระบบจัดซื้อจัดจ้างภาครัฐด้วยอิเล็กทรอนิกส์ตามแบบในข้อ ๑.๗ (๒) โดยไม่ต้องแนบในรูปแบบ PDF File (Portable Document Format)

ทั้งนี้ เมื่อผู้ยื่นข้อเสนอดำเนินการแนบไฟล์เอกสารตามบัญชีเอกสารส่วนที่ ๒ ครบถ้วนถูกต้องแล้ว ระบบจัดซื้อจัดจ้างภาครัฐด้วยอิเล็กทรอนิกส์จะสร้างบัญชีเอกสารส่วนที่ ๒ ตามแบบในข้อ ๑.๗ (๒) ให้โดยผู้ยื่นข้อเสนอไม่ต้องแนบบัญชีเอกสารส่วนที่ ๒ ดังกล่าวในรูปแบบ PDF File (Portable Document Format)

๔. การเสนอราคา

๔.๑ ผู้ยื่นข้อเสนอต้องยื่นข้อเสนอ และเสนอราคาทางระบบจัดซื้อจัดจ้างภาครัฐด้วยอิเล็กทรอนิกส์ตามที่กำหนดไว้ในเอกสารประกวดราคาอิเล็กทรอนิกส์นี้ โดยไม่มีเงื่อนไขใดๆ ทั้งสิ้น และจะต้องกรอกข้อความให้ถูกต้องครบถ้วน พร้อมทั้งหลักฐานแสดงตัวตนและทำการยืนยันตัวตนของผู้ยื่นข้อเสนอโดยไม่ต้องแนบบใบเสนอราคาในรูปแบบ PDF File (Portable Document Format)

๔.๒ ผู้ยื่นข้อเสนอจะต้องกรอกรายละเอียดการเสนอราคาในใบเสนอราคาตามข้อ ๑.๒ พร้อมจัดทำใบแจ้งปริมาณงานและราคา ใบบัญชีรายการก่อสร้างให้ครบถ้วน

ในการเสนอราคาให้เสนอราคาเป็นเงินบาทและเสนอราคาได้เพียงครั้งเดียวและราคาเดียว โดยเสนอราคารวม หรือราคาต่อหน่วย หรือราคาต่อรายการ ตามเงื่อนไขที่ระบุไว้ท้ายใบเสนอราคาให้ถูกต้อง ทั้งนี้ ราคารวมที่เสนอจะต้องตรงกันทั้งตัวเลขและตัวหนังสือ ถ้าตัวเลขและตัวหนังสือไม่ตรงกัน ให้ถือตัวหนังสือเป็นสำคัญ โดยคิดราคารวมทั้งสิ้นซึ่งรวมค่าภาษีมูลค่าเพิ่ม ภาษีอากรอื่น และค่าใช้จ่ายที่ปวงไว้แล้ว

ราคาที่เสนอจะต้องเสนอกำหนดยื่นราคาไม่น้อยกว่า ๒๕๐ วัน ตั้งแต่วันเสนอราคาโดยภายในกำหนดยื่นราคา ผู้ยื่นข้อเสนอต้องรับผิดชอบราคาที่ตนได้เสนอไว้และจะถอนการเสนอราคามีได้

๔.๓ ผู้ยื่นข้อเสนอจะต้องเสนอกำหนดเวลาดำเนินการก่อสร้างแล้วเสร็จไม่เกิน ๑๕๐ วัน นับถัดจากวันลงนามในสัญญาจ้างหรือจากวันที่ได้รับหนังสือแจ้งจาก องค์การบริหารส่วนจังหวัดสระบุรี ให้เริ่มทำงาน

๔.๔ ก่อนเสนอราคา ผู้ยื่นข้อเสนอควรตรวจดูร่างสัญญา แบบรูป และรายการละเอียด ฯลฯ ให้ถี่ถ้วนและเข้าใจเอกสารประกวดราคาจ้างอิเล็กทรอนิกส์ทั้งหมดเสียก่อนที่จะตกลงยื่นข้อเสนอตามเงื่อนไขในเอกสารประกวดราคาจ้างอิเล็กทรอนิกส์

๔.๕ ผู้ยื่นข้อเสนอต้องยื่นข้อเสนอและเสนอราคาทางระบบจัดซื้อจัดจ้างภาครัฐด้วยอิเล็กทรอนิกส์ในวันที่ ระหว่างเวลา น. ถึง น. และเวลาในการเสนอราคาให้ถือตามเวลาของระบบจัดซื้อจัดจ้างภาครัฐด้วยอิเล็กทรอนิกส์เป็นเกณฑ์

เมื่อพ้นกำหนดเวลายื่นข้อเสนอและเสนอราคาแล้ว จะไม่รับเอกสารการยื่นข้อเสนอและเสนอราคาใดๆ โดยเด็ดขาด

๔.๖ ผู้ยื่นข้อเสนอต้องจัดทำเอกสารสำหรับใช้ในการเสนอราคาในรูปแบบไฟล์เอกสาร

ประเภท PDF File (Portable Document Format) โดยผู้ยื่นข้อเสนอต้องเป็นผู้รับผิดชอบตรวจสอบความครบถ้วน ถูกต้อง และชัดเจนของเอกสาร PDF File ก่อนที่จะยืนยันการเสนอราคา แล้วจึงส่งข้อมูล (Upload) เพื่อเป็นการเสนอราคาให้แก่**องค์การบริหารส่วนจังหวัดสระบุรี** ผ่านทางระบบจัดซื้อจัดจ้างภาครัฐด้วยอิเล็กทรอนิกส์

๔.๗ คณะกรรมการพิจารณาผลการประกวดราคาอิเล็กทรอนิกส์จะดำเนินการตรวจสอบคุณสมบัติของผู้ยื่นข้อเสนอแต่ละรายว่า เป็นผู้ยื่นข้อเสนอที่มีผลประโยชน์ร่วมกันกับผู้ยื่นเสนอรายอื่นตามข้อ ๑.๖ (๑) หรือไม่ หากปรากฏว่าผู้ยื่นข้อเสนอรายใดเป็นผู้ยื่นข้อเสนอที่มีผลประโยชน์ร่วมกันกับผู้ยื่นเสนอรายอื่น คณะกรรมการฯ จะตัดรายชื่อผู้ยื่นข้อเสนอราคาที่มีผลประโยชน์ร่วมกันนั้นออกจากการเป็นผู้ยื่นข้อเสนอ

หากปรากฏต่อคณะกรรมการพิจารณาผลการประกวดราคาอิเล็กทรอนิกส์ว่า ก่อนหรือในขณะที่มีการพิจารณาข้อเสนอ มีผู้ยื่นข้อเสนอรายใดกระทำการอันเป็นการขัดขวางการแข่งขันอย่างเป็นธรรมตามข้อ ๑.๖ (๒) และคณะกรรมการฯ เชื่อว่ามีการกระทำการอันเป็นการขัดขวางการแข่งขันอย่างเป็นธรรม คณะกรรมการฯ จะตัดรายชื่อผู้ยื่นข้อเสนอรายนั้นออกจากการเป็นผู้ยื่นข้อเสนอ และ**องค์การบริหารส่วนจังหวัดสระบุรี** จะพิจารณาลงโทษผู้ยื่นข้อเสนอดังกล่าวเป็นผู้ทำงาน เว้นแต่ **องค์การบริหารส่วนจังหวัดสระบุรี** จะพิจารณาเห็นว่าผู้ยื่นข้อเสนอรายนั้น มิใช่เป็นผู้ริเริ่มให้มีการกระทำความดังกล่าวและได้ให้ความร่วมมือเป็นประโยชน์ต่อการพิจารณาของ**องค์การบริหารส่วนจังหวัดสระบุรี**

๔.๘ ผู้ยื่นข้อเสนอจะต้องปฏิบัติ ดังนี้

- (๑) ปฏิบัติตามเงื่อนไขที่ระบุไว้ในเอกสารประกวดราคาอิเล็กทรอนิกส์
 - (๒) ราคาที่เสนอจะต้องเป็นราคาที่รวมภาษีมูลค่าเพิ่ม และภาษีอื่นๆ (ถ้ามี) รวมค่าใช้
- จ่ายทั้งปวงไว้ด้วยแล้ว
- (๓) ผู้ยื่นข้อเสนอจะต้องลงทะเบียนเพื่อเข้าสู่กระบวนการเสนอราคา ตามวัน เวลา ที่กำหนด
 - (๔) ผู้ยื่นข้อเสนอจะถอนการเสนอราคาที่เสนอแล้วไม่ได้
 - (๕) ผู้ยื่นข้อเสนอต้องศึกษาและทำความเข้าใจในระบบและวิธีการเสนอราคาด้วยวิธี

ประกวดราคาอิเล็กทรอนิกส์ ของกรมบัญชีกลางที่แสดงไว้ในเว็บไซต์ www.gprocurement.go.th

๕. หลักเกณฑ์และสิทธิในการพิจารณา

๕.๑ การพิจารณาผลการยื่นข้อเสนอประกวดราคาอิเล็กทรอนิกส์ครั้งนี้ **องค์การบริหารส่วนจังหวัดสระบุรี** จะพิจารณาตัดสินโดยใช้หลักเกณฑ์ **ราคา**

๕.๒ การพิจารณาผู้ชนะการยื่นข้อเสนอ

กรณีใช้หลักเกณฑ์ราคาในการพิจารณาผู้ชนะการยื่นข้อเสนอ **องค์การบริหารส่วนจังหวัดสระบุรี** จะพิจารณาจาก **ราคารวม**

๕.๓ หากผู้ยื่นข้อเสนอรายใดมีคุณสมบัติไม่ถูกต้องตามข้อ ๒ หรือยื่นหลักฐานการยื่นข้อเสนอไม่ถูกต้อง หรือไม่ครบถ้วนตามข้อ ๓ หรือยื่นข้อเสนอไม่ถูกต้องตามข้อ ๔ แล้ว คณะกรรมการพิจารณาผล การประกวดราคาอิเล็กทรอนิกส์จะไม่รับพิจารณาข้อเสนอของผู้ยื่นข้อเสนอรายนั้น เว้นแต่ผู้ยื่นข้อเสนอรายใดเสนอเอกสารทางเทคนิคหรือรายละเอียดคุณลักษณะเฉพาะของพัสดุที่จะจ้างไม่ครบถ้วน หรือเสนอรายละเอียดแตกต่างไป

จากเงื่อนไขที่องค์การบริหารส่วนจังหวัดสระบุรีกำหนดไว้ในประกาศและเอกสารประกวดราคาอิเล็กทรอนิกส์ ในส่วนที่มีใช้สาระสำคัญและความต่างต่างนั้น ไม่มีผลทำให้เกิดการได้เปรียบเสียเปรียบต่อผู้ยื่นข้อเสนอรายอื่น หรือเป็นการผิดพลาดเล็กน้อย คณะกรรมการฯ อาจพิจารณาผ่อนปรนการตัดสินคดีผู้ยื่นข้อเสนอรายนั้น

๕.๔ องค์การบริหารส่วนจังหวัดสระบุรีสงวนสิทธิ์ไม่พิจารณาข้อเสนอของผู้ยื่นข้อเสนอโดยไม่มีกรผ่อนผัน ในกรณีดังต่อไปนี้

(๑) ไม่ปรากฏชื่อผู้ยื่นข้อเสนอรายนั้นในบัญชีรายชื่อผู้รับเอกสารประกวดราคาอิเล็กทรอนิกส์ทางระบบจัดซื้อจัดจ้างด้วยอิเล็กทรอนิกส์ หรือบัญชีรายชื่อผู้ซื้อเอกสารประกวดราคาอิเล็กทรอนิกส์ทางระบบจัดซื้อจัดจ้างด้วยอิเล็กทรอนิกส์ ขององค์การบริหารส่วนจังหวัดสระบุรี

(๒) ไม่กรอกชื่อผู้ยื่นข้อเสนอในการเสนอราคาทางระบบจัดซื้อจัดจ้างด้วยอิเล็กทรอนิกส์

(๓) เสนอรายละเอียดแตกต่างไปจากเงื่อนไขที่กำหนดในเอกสารประกวดราคาอิเล็กทรอนิกส์ที่เป็นสาระสำคัญ หรือมีผลทำให้เกิดความได้เปรียบเสียเปรียบแก่ผู้ยื่นข้อเสนอรายอื่น

๕.๕ ในการตัดสินการประกวดราคาอิเล็กทรอนิกส์หรือในการทำสัญญา คณะกรรมการพิจารณาผลการประกวดราคาอิเล็กทรอนิกส์หรือองค์การบริหารส่วนจังหวัดสระบุรี มีสิทธิให้ผู้ยื่นข้อเสนอชี้แจงข้อเท็จจริงเพิ่มเติมได้ องค์การบริหารส่วนจังหวัดสระบุรีมีสิทธิที่จะไม่รับข้อเสนอ ไม่รับราคา หรือไม่ทำสัญญา หากข้อเท็จจริงดังกล่าวไม่เหมาะสมหรือไม่ถูกต้อง

๕.๖ องค์การบริหารส่วนจังหวัดสระบุรีทรงไว้ซึ่งสิทธิที่จะไม่รับราคาต่ำสุด หรือราคาหนึ่งราคาใด หรือราคาที่เสนอทั้งหมดก็ได้ และอาจพิจารณาเลือกจ้างในจำนวน หรือขนาด หรือเฉพาะรายการหนึ่งรายการใด หรืออาจจะยกเลิก การประกวดราคาอิเล็กทรอนิกส์โดยไม่พิจารณาจัดจ้างเลยก็ได้ สุดแต่จะพิจารณา ทั้งนี้เพื่อประโยชน์ของทางราชการเป็นสำคัญ และให้ถือว่าการตัดสินขององค์การบริหารส่วนจังหวัดสระบุรีเป็นเด็ดขาดผู้ยื่นข้อเสนอจะเรียกร้องค่าใช้จ่าย หรือค่าเสียหายใดๆ มิได้ รวมทั้ง องค์การบริหารส่วนจังหวัดสระบุรีจะพิจารณายกเลิกการประกวดราคาอิเล็กทรอนิกส์และลงโทษผู้ยื่นข้อเสนอเป็นผู้ที่ทำงาน ไม่ว่าจะเป็นผู้ยื่นข้อเสนอที่ได้รับการคัดเลือกหรือไม่ก็ตาม หากมีเหตุที่เชื่อถือว่าผู้ยื่นข้อเสนอกระทำการโดยไม่สุจริต เช่น การเสนอเอกสารอันเป็นเท็จ หรือใช้ข้อมูลบุคคลธรรมดา หรือนิติบุคคลอื่นมาเสนอราคาแทน เป็นต้น

ในกรณีที่ผู้ยื่นข้อเสนอรายที่เสนอราคาต่ำสุด เสนอราคาต่ำจนคาดหมายได้ว่าไม่อาจดำเนินงานตามเอกสารประกวดราคาอิเล็กทรอนิกส์ได้ คณะกรรมการพิจารณาผลการประกวดราคาอิเล็กทรอนิกส์หรือองค์การบริหารส่วนจังหวัดสระบุรี จะให้ผู้ยื่นข้อเสนอชี้แจงและแสดงหลักฐานที่ทำให้เชื่อได้ว่าผู้ยื่นข้อเสนอสามารถดำเนินงานตามเอกสารประกวดราคาอิเล็กทรอนิกส์ให้เสร็จสมบูรณ์ หากคำชี้แจงไม่เป็นที่รับฟังได้ องค์การบริหารส่วนจังหวัดสระบุรี มีสิทธิที่จะไม่รับข้อเสนอหรือไม่รับราคาของผู้ยื่นข้อเสนอรายนั้น ทั้งนี้ผู้ยื่นข้อเสนอดังกล่าวไม่มีสิทธิเรียกร้องค่าใช้จ่ายหรือค่าเสียหายใดๆ จากองค์การบริหารส่วนจังหวัดสระบุรี

๕.๗ ก่อนลงนามในสัญญา องค์การบริหารส่วนจังหวัดสระบุรี อาจประกาศยกเลิกการประกวดราคาอิเล็กทรอนิกส์ หากปรากฏว่ามีการกระทำที่เข้าลักษณะผู้ยื่นข้อเสนอที่ชนะการประกวดราคาหรือที่ได้รับการคัดเลือกมีผลประโยชน์ร่วมกัน หรือมีส่วนได้เสียกับผู้ยื่นข้อเสนอรายอื่น หรือขัดขวางการแข่งขันอย่างเป็นธรรม หรือสมยอมกันกับผู้ยื่นข้อเสนอรายอื่น หรือเจ้าหน้าที่ในการเสนอราคา หรือสื่อว่ากระทำการทุจริตอื่นใดในการเสนอ

๖. การทำสัญญาจ้างก่อสร้าง

ผู้ชนะการประกวดราคาอิเล็กทรอนิกส์จะต้องทำสัญญาจ้างตามแบบสัญญา ดังระบุในข้อ ๑.๓ หรือทำข้อตกลงเป็นหนังสือกับองค์การบริหารส่วนจังหวัดสระบุรี ภายใน ๑๕ วัน นับถัดจากวันที่ได้รับแจ้ง และจะต้องวางหลักประกันสัญญาเป็นจำนวนเงินเท่ากับร้อยละ ๕ ของราคาค่าจ้างที่ประกวดราคาอิเล็กทรอนิกส์ ให้ องค์การบริหารส่วนจังหวัดสระบุรียึดถือไว้ในขณะทำสัญญาโดยใช้หลักประกันอย่างหนึ่งอย่างใด ดังต่อไปนี้

๖.๑ เงินสด

๖.๒ เช็ครูปหรือตราประทับที่ธนาคารเซ็นสั่งจ่าย ซึ่งเป็นเช็ครูปหรือตราประทับลงวันที่ที่ใช้เช็ครูปหรือตราประทับนั้น ชำระต่อเจ้าหน้าที่ในวันทำสัญญา หรือก่อนวันนั้นไม่เกิน ๓ วันทำการ

๖.๓ หนังสือค้ำประกันของธนาคารภายในประเทศ ตามตัวอย่างที่คณะกรรมการนโยบาย กำหนด ดังระบุในข้อ ๑.๔ (๒) หรือจะเป็นหนังสือค้ำประกันอิเล็กทรอนิกส์ตามวิธีการที่กรมบัญชีกลางกำหนด

๖.๔ หนังสือค้ำประกันของบริษัทเงินทุน หรือบริษัทเงินทุนหลักทรัพย์ที่ได้รับอนุญาตให้ ประกอบกิจการเงินทุนเพื่อการพาณิชย์และประกอบธุรกิจค้ำประกันตามประกาศของธนาคารแห่งประเทศไทย ตามรายชื่อบริษัทเงินทุนที่ธนาคารแห่งประเทศไทยแจ้งเวียนให้ทราบ โดยอนุโลมให้ใช้ตามตัวอย่างหนังสือค้ำประกันของธนาคารที่คณะกรรมการนโยบายกำหนด ดังระบุในข้อ ๑.๔ (๒)

๖.๕ พันธบัตรรัฐบาลไทย

หลักประกันนี้จะคืนให้ โดยไม่มีดอกเบี้ยภายใน ๑๕ วันนับถัดจากวันที่ผู้ชนะการประกวดราคาอิเล็กทรอนิกส์ (ผู้รับจ้าง) พ้นจากข้อผูกพันตามสัญญาจ้างแล้ว

๗. ค่าจ้างและการจ่ายเงิน

องค์การบริหารส่วนจังหวัดสระบุรีจะจ่ายค่าจ้างซึ่งได้รวมภาษีมูลค่าเพิ่ม ตลอดจนภาษีอื่น ๆ และค่าใช้จ่ายทั้งปวงแล้ว โดยถือราคาเหมารวมเป็นเกณฑ์ และกำหนดการจ่ายเงินเป็น จำนวน ๓ งวด ดังนี้

งวดที่ ๑ เป็นจำนวนเงินในอัตราร้อยละ ๑๕ ของค่าจ้าง เมื่อผู้รับจ้างได้ปฏิบัติงาน - งานรื้อถอนพื้นเดิมพร้อมขนทิ้งทั้งหมดแล้วเสร็จ - งานเสาเข็มทั้งหมดแล้วเสร็จ - งานฐานรากทั้งหมดแล้วเสร็จ - เสาตอม่อทั้งหมดแล้วเสร็จ - เสา คสล.ทั้งหมดแล้วเสร็จ ให้แล้วเสร็จภายใน ๔๐ วัน

งวดที่ ๒ เป็นจำนวนเงินในอัตราร้อยละ ๓๕ ของค่าจ้าง เมื่อผู้รับจ้างได้ปฏิบัติงาน - งานเชื่อมเสา,คานประกอบ Truss ต่างๆทั้งหมดแล้วเสร็จ - งานเชื่อมประกอบโครงหลังคา (ด้านล่าง) ทั้งหมดแล้วเสร็จ ให้แล้วเสร็จภายใน ๙๐ วัน

งวดสุดท้าย เป็นจำนวนเงินในอัตราร้อยละ ๕๐ ของค่าจ้าง เมื่อผู้รับจ้างได้ปฏิบัติงานทั้งหมด ให้แล้วเสร็จเรียบร้อยตามสัญญาหรือข้อตกลงจ้างเป็นหนังสือ รวมทั้งทำสถานที่ก่อสร้างให้สะอาดเรียบร้อย

๘. อัตราค่าปรับ

ค่าปรับตามสัญญาจ้างแนบท้ายเอกสารประกวดราคาอิเล็กทรอนิกส์นี้ หรือข้อตกลงจ้างเป็นหนังสือจะกำหนด ดังนี้

๘.๑ กรณีที่ผู้รับจ้างนำงานที่รับจ้างไปจ้างช่วงให้ผู้อื่นทำอีกทอดหนึ่งโดยไม่ได้รับอนุญาตจาก องค์การบริหารส่วนจังหวัดสระบุรี จะกำหนดค่าปรับสำหรับการฝ่าฝืนดังกล่าวเป็นจำนวนร้อยละ ๑๐.๐๐ ของวงเงิน

ของงานจ้างช่วงนั้น

๘.๒ กรณีที่ผู้รับจ้างปฏิบัติผิดสัญญาจ้างก่อสร้าง นอกเหนือจากข้อ ๘.๑ จะกำหนดค่าปรับเป็นรายวันเป็นจำนวนเงินตายตัวในอัตราร้อยละ ๐.๑๐ ของราคางานจ้าง

๙. การรับประกันความชำรุดบกพร่อง

ผู้ชนะการประกวดราคาอิเล็กทรอนิกส์ซึ่งได้ทำสัญญาจ้าง ตามแบบ ดังระบุในข้อ ๑.๓ หรือข้อตกลงจ้างเป็นหนังสือแล้วแต่กรณี จะต้องรับประกันความชำรุดบกพร่องของงานจ้างที่เกิดขึ้นภายในระยะเวลา ไม่น้อยกว่า ๒ ปี นับถัดจากวันที่องค์การบริหารส่วนจังหวัดสระบุรีได้รับมอบงาน โดยต้องบริหารจัดการซ่อมแซมแก้ไขให้ใช้การได้ดีดังเดิมภายใน ๑๕ วัน นับถัดจากวันที่ได้รับแจ้งความชำรุดบกพร่อง

๑๐. ข้อสงวนสิทธิในการยื่นข้อเสนอและอื่น ๆ

๑๐.๑ เงินค่าจ้างสำหรับงานจ้างครั้งนี้ ได้มาจากเงินงบประมาณประจำปี พ.ศ. ๒๕๖๑

การลงนามในสัญญาจะกระทำต่อเมื่อ องค์การบริหารส่วนจังหวัดสระบุรีได้รับอนุมัติเงินค่าก่อสร้างจากเงินงบประมาณประจำปี พ.ศ. ๒๕๖๑

๑๐.๒ เมื่อองค์การบริหารส่วนจังหวัดสระบุรีได้คัดเลือกผู้ยื่นข้อเสนอรายใดให้เป็นผู้รับจ้าง และได้ตกลงจ้าง ตามการประกวดราคาอิเล็กทรอนิกส์แล้ว ถ้าผู้รับจ้างจะต้องส่งหรือนำสิ่งของมาเพื่องานจ้างดังกล่าว เข้ามาจากต่างประเทศ และของนั้นต้องนำเข้ามาโดยทางเรือในเส้นทางที่มีเรือไทยเดินอยู่ และสามารถให้บริการรับขนได้ตามที่รัฐมนตรีว่าการกระทรวงคมนาคมประกาศกำหนด ผู้ยื่นข้อเสนอซึ่งเป็นผู้รับจ้างจะต้องปฏิบัติตามกฎหมายว่าด้วยการส่งเสริมการพาณิชย์นาวี ดังนี้

(๑) แจ้งการส่งหรือนำสิ่งของดังกล่าวเข้ามาจากต่างประเทศต่อกรมเจ้าท่า ภายใน ๗ วัน นับตั้งแต่วันที่ผู้รับจ้างส่งหรือซื้อของจากต่างประเทศ เว้นแต่เป็นของที่รัฐมนตรีว่าการกระทรวงคมนาคมประกาศยกเว้นให้บรรทุกโดยเรืออื่นได้

(๒) จัดการให้สิ่งของดังกล่าวบรรทุกโดยเรือไทย หรือเรือที่มีสิทธิเช่นเดียวกับเรือไทย จากต่างประเทศมายังประเทศไทย เว้นแต่จะได้รับอนุญาตจากกรมเจ้าท่า ให้บรรทุกสิ่งของนั้น โดยเรืออื่นที่มีใช้เรือไทย ซึ่งจะต้องได้รับอนุญาตเช่นนั้นก่อนบรรทุกของลงเรืออื่น หรือเป็นของที่รัฐมนตรีว่าการกระทรวงคมนาคมประกาศยกเว้นให้บรรทุกโดยเรืออื่น

(๓) ในกรณีที่ไม่ปฏิบัติตาม (๑) หรือ (๒) ผู้รับจ้างจะต้องรับผิดชอบตามกฎหมายว่าด้วยการส่งเสริมการพาณิชย์นาวี

๑๐.๓ ผู้ยื่นข้อเสนอซึ่งองค์การบริหารส่วนจังหวัดสระบุรีได้คัดเลือกแล้ว ไม่ไปทำสัญญาหรือข้อตกลงจ้างเป็นหนังสือภายในเวลาที่กำหนดดังระบุไว้ในข้อ ๗ องค์การบริหารส่วนจังหวัดสระบุรีจะริบหลักประกันการยื่นข้อเสนอ หรือเรียกมัดจำจากผู้ออกหนังสือค้ำประกัน การยื่นข้อเสนอทันที และอาจพิจารณาเรียกมัดจำใช้ความเสียหายอื่น (ถ้ามี) รวมทั้งจะพิจารณาให้เป็นผู้ทำงาน ตามระเบียบกระทรวงการคลังว่าด้วยการจัดซื้อจัดจ้างและการบริหารพัสดุภาครัฐ

๑๐.๔ องค์การบริหารส่วนจังหวัดสระบุรีสงวนสิทธิ์ที่จะแก้ไขเพิ่มเติมเงื่อนไข หรือข้อกำหนดในแบบสัญญาหรือข้อตกลงจ้างเป็นหนังสือให้เป็นไปตามความเห็นของสำนักงานอัยการสูงสุด (ถ้ามี)

๑๐.๕ ในกรณีที่เอกสารแนบท้ายเอกสารประกวดราคาอิเล็กทรอนิกส์ มีความขัดหรือแย้งกัน

ผู้ยื่นข้อเสนอจะต้องปฏิบัติตามคำวินิจฉัยขององค์การบริหารส่วนจังหวัดสระบุรี คำวินิจฉัยดังกล่าวให้ถือเป็นที่สุด และผู้ยื่นข้อเสนอไม่มีสิทธิเรียกร้องค่าใช้จ่ายใดๆ เพิ่มเติม

๑๐.๖ องค์การบริหารส่วนจังหวัดสระบุรี อาจประกาศยกเลิกการจัดจ้างในกรณีต่อไปนี้ได้ โดยที่ผู้ยื่นข้อเสนอจะเรียกร้องค่าเสียหายใดๆ จากองค์การบริหารส่วนจังหวัดสระบุรีไม่ได้

(๑) องค์การบริหารส่วนจังหวัดสระบุรีไม่ได้รับการจัดสรรเงินที่จะใช้ในการจัดจ้างหรือได้รับจัดสรรแต่ไม่เพียงพอที่จะทำการจัดจ้างครั้งนี้ต่อไป

(๒) มีการกระทำที่เข้าลักษณะผู้ยื่นข้อเสนอที่ชนะการจัดจ้างหรือที่ได้รับการคัดเลือกมีผลประโยชน์ร่วมกัน หรือมีส่วนได้เสียกับผู้ยื่นข้อเสนอรายอื่น หรือขัดขวางการแข่งขันอย่างเป็นธรรมหรือสมยอมกันกับผู้ยื่นข้อเสนอรายอื่น หรือเจ้าหน้าที่ในการเสนอราคา หรือถือว่ากระทำการทุจริตอื่นใดในการเสนอราคา

(๓) การทำการจัดจ้างครั้งนี้ต่อไปอาจก่อให้เกิดความเสียหายแก่องค์การบริหารส่วนจังหวัดสระบุรี หรือกระทบต่อประโยชน์สาธารณะ

(๔) กรณีอื่นในทำนองเดียวกับ (๑) (๒) หรือ (๓) ตามที่กำหนดในกฎกระทรวงซึ่งออกตามความในกฎหมายว่าด้วยการจัดซื้อจัดจ้างและการบริหารพัสดุภาครัฐ

๑๑. การปรับราคาค่างานก่อสร้าง

การปรับราคาค่างานก่อสร้างตามสูตรการปรับราคาตั้งระบุในข้อ ๑.๕ จะนำมาใช้ในกรณีที่ ค่างานก่อสร้างลดลงหรือเพิ่มขึ้น โดยวิธีการต่อไปนี้

ตามเงื่อนไข หลักเกณฑ์ สูตรและวิธีคำนวณที่ใช้กับสัญญาแบบปรับราคาได้ตามมติคณะรัฐมนตรี เมื่อวันที่ ๒๒ สิงหาคม ๒๕๓๒ เรื่อง การพิจารณาช่วยเหลือผู้ประกอบการอาชีพงานก่อสร้าง ตามหนังสือสำนักเลขาธิการคณะรัฐมนตรี ที่ นร ๐๒๐๓/ว ๑๐๙ ลงวันที่ ๒๔ สิงหาคม ๒๕๓๒

สูตรการปรับราคา (สูตรค่า K) จะต้องคงที่ที่ระดับที่กำหนดไว้ในวันแล้วเสร็จตามที่กำหนดไว้ในสัญญา หรือภายในระยะเวลาที่องค์การบริหารส่วนจังหวัดสระบุรีได้ขยายออกไป โดยจะใช้สูตรของทางราชการที่ระบุในข้อ ๑.๕

๑๒. มาตรฐานฝีมือช่าง

เมื่อองค์การบริหารส่วนจังหวัดสระบุรีได้คัดเลือกผู้ยื่นข้อเสนอรายใดให้เป็นผู้รับจ้างและได้ตกลงจ้างก่อสร้างตามประกาศนี้แล้ว ผู้ยื่นข้อเสนอจะต้องตกลงว่าในการปฏิบัติงานก่อสร้างดังกล่าว ผู้เสนอราคาจะต้องมีและใช้ผู้มีวุฒิบัตรระดับ ปวช. ปวส. และปวท. หรือเทียบเท่าจากสถาบันการศึกษาที่ ก.พ. รับรองให้เข้ารับราชการได้ในอัตราไม่ต่ำกว่าร้อยละ ๐ ของแต่ละ สาขาช่างแต่ละจะต้องมีจำนวนช่างอย่างน้อย ๑ คน ในแต่ละสาขาช่าง ดังต่อไปนี้

๑๒.๑ วิศวกรโยธา

๑๓. การปฏิบัติตามกฎหมายและระเบียบ

ในระหว่างระยะเวลาการก่อสร้าง ผู้ยื่นข้อเสนอที่ได้รับการคัดเลือกให้เป็นผู้รับจ้างต้องปฏิบัติตามหลักเกณฑ์ที่กฎหมายและระเบียบได้กำหนดไว้โดยเคร่งครัด

๑๔. การประเมินผลการปฏิบัติงานของผู้ประกอบการ

องค์การบริหารส่วนจังหวัดสระบุรี สามารถนำผลการปฏิบัติงานแล้วเสร็จตามสัญญาของผู้ยื่นข้อเสนอที่ได้รับการคัดเลือกให้เป็นผู้รับจ้างเพื่อนำมาประเมินผลการปฏิบัติงานของผู้ประกอบการ

ทั้งนี้ หากผู้ยื่นข้อเสนอที่ได้รับการคัดเลือกไม่ผ่านเกณฑ์ที่กำหนดจะถูกระงับการยื่นข้อเสนอหรือ
ทำสัญญากับองค์การบริหารส่วนจังหวัดสระบุรี ไว้ชั่วคราว

องค์การบริหารส่วนจังหวัดสระบุรี

สิงหาคม ๒๕๖๑



บันทึกข้อความ

ส่วนราชการ กองช่าง ฝ่ายสำรวจและออกแบบ โทร 0-3621-2543

ที่ สบ 51005/ 20๗1

วันที่ 31 ก.ค. 2561

เรื่อง ขออนุมัติกำหนดราคากลางงานก่อสร้าง

เรียน นายกองค้การบริหารส่วนจังหวัดสระบุรี

ตามคำสั่งองค์การบริหารส่วนจังหวัดสระบุรี ที่ 82/2561 ลงวันที่ 16 กุมภาพันธ์ 2561 ได้แต่งตั้งคณะกรรมการกำหนดราคากลาง เพื่อดำเนินการตามระเบียบกระทรวงการคลัง ว่าด้วยการจัดซื้อจัดจ้างและการบริหารพัสดุภาครัฐ พ.ศ. 2560 และพระราชบัญญัติการจัดซื้อจัดจ้างและการบริหารพัสดุภาครัฐ พ.ศ. 2560 นั้น

คณะกรรมการกำหนดราคากลาง ได้พิจารณากำหนดราคา.....
ใบวางค่างก่อสร้างอาคารคอนกรีตเสริมเหล็ก ๓ ชั้น ๓ ห้องนอน ๓ ห้องน้ำ
อาคารโรงเรียนบ้านไร่ ตำบลวังม่วง อำเภอวังม่วง จังหวัดสระบุรี ๒๑๖๒๐-๖๖

ตามข้อบัญญัติงบประมาณรายจ่ายประจำปีงบประมาณ พ.ศ. 2561 ซึ่งตั้งจ่ายไว้ 4,๑50,๐๐๐ - บาท โดยอ้างอิงราคาตามราคาวัสดุก่อสร้าง ของสำนักงานพาณิชย์จังหวัดสระบุรี และพาณิชย์กรุงเทพฯ ราคาในท้องถิ่น และหลักเกณฑ์การคำนวณราคากลางงานก่อสร้าง ของกรมบัญชีกลาง โดยกำหนดเป็น ราคากลาง ณ วันที่ กรกฎาคม 2561 จำนวน 5,06๓,๐๐๐ - บาท - เท่าที่แนบมา -

จึงเรียนมาเพื่อโปรดพิจารณาอนุมัติ

(ลงชื่อ) [Signature] ประธานกรรมการ
(นายสมชาย อิ่มสุข)
หัวหน้าฝ่ายสำรวจและออกแบบ

(ลงชื่อ) [Signature] กรรมการ
(นายสมชาย อิ่มสุข)
หัวหน้าฝ่ายสำรวจและออกแบบ

(ลงชื่อ) [Signature] กรรมการ
นายวันเฉลิม แก้ววิสูตร
วิศวกรโยธาชำนาญการ

(ลงชื่อ) [Signature] ผู้เห็นชอบ
(นายอำนาจ รุ่งเรือง)
ผู้อำนวยการกองช่าง

(ลงชื่อ) [Signature] กรรมการ
(นายจ่างพล บุญลือ)
นายช่างโยธาอาวุโส

(ลงชื่อ) [Signature] ผู้เห็นชอบ
(นายเรืองศักดิ์ วรรณภูมิ)
ปลัดองค์การบริหารส่วนจังหวัดสระบุรี

ผู้อนุมัติ [Signature]
(นายเรืองศักดิ์ วรรณภูมิ)

ปลัดองค์การบริหารส่วนจังหวัด ปฏิบัติหน้าที่
นายกองค้การบริหารส่วนจังหวัดสระบุรี

ราคากลางการก่อสร้าง

คณะกรรมการกำหนดราคากลาง ตามคำสั่งองค์การบริหารส่วนจังหวัดสระบุรี ที่ 82/2561 ลงวันที่ 16 กุมภาพันธ์ 2561

แบบสรุปราคางานก่อสร้าง

ส่วนราชการ กองช่าง องค์การบริหารส่วนจังหวัดสระบุรี

โครงการ ก่อสร้างหลังคาคลุมสนามบาสเกตบอล

สถานที่ บริเวณภายในสนามกีฬาองค์การบริหารส่วนจังหวัดสระบุรี /

กำหนดราคากลางเมื่อเดือน กรกฎาคม 2561

ใช้ราคาวัสดุอ้างอิง สระบุรี เดือน

มิถุนายน

2561

ใช้ราคาวัสดุอ้างอิง กทม. เดือน

มิถุนายน

2561

ลำดับที่	รายการ	รวม ค่างานต้นทุน (บาท)	Factor F	รวม ค่าก่อสร้าง (บาท)	หมายเหตุ
1	ประเภทงานอาคาร	3,835,437.39	1.3015	4,991,821.76	Factor F
2	ค่าใช้จ่ายพิเศษ - รถเข็นยกหลังคาติดตั้ง	72,000.00	1.0000	72,000.00	- ดอกเบี้ยเงินกู้ 6% - ภาษี 7% - เงินล่วงหน้าจ่าย 0% - เงินประกันผลงานหัก 0%
สรุป	รวมค่าก่อสร้างเป็นเงิน			5,063,821.76	- พื้นที่ปกติ
	คิดเป็นเงินประมาณ (ตัวอักษร) (ห้าล้านหกหมื่นสามพันบาทถ้วน)			5,063,000.00	

คณะกรรมการกำหนดราคากลาง

(ลงชื่อ)

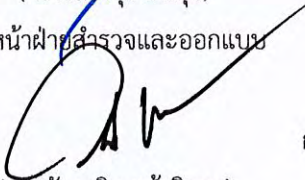


ประมาณราคา

(นายสรารุท อินสุข)

หัวหน้าฝ่ายสำรวจและออกแบบ

(ลงชื่อ)



กรรมการ

(นายวันเฉลิม แก้ววิสูตร)

วิศวกรโยธาชำนาญการ

(ลงชื่อ)



กรรมการ

(นายจิรพล บุญสี)

นายช่างโยธาอาวุโส

ใบสรุปกำหนดราคากลางงานทำการก่อสร้างอาคาร

กองช่าง องค์การบริหารส่วนจังหวัดสระบุรี

งบประมาณประจำปี 2561

โครงการ ก่อสร้างหลังคาคลุมสนามบาสเกตบอล

สถานที่ บริเวณภายในสนามกีฬาองค์การบริหารส่วนจังหวัดสระบุรี

กำหนดราคากลางเมื่อเดือน กรกฎาคม 2561

28.76

ที่	รายการ	จำนวนวัสดุ/ราคาวัสดุ				จำนวนค่าแรง		รวมค่าวัสดุ และค่าแรง
		จำนวน	หน่วย	ราคา/ หน่วย	รวมค่าวัสดุ	ค่าแรง/ หน่วย	รวมค่าแรง	
1	งานรื้อถอนพื้นเดิม							
	- งานขุดเจาะพื้น คสล.เดิม พร้อมขบทิ้ง	180.00	ตร.ม.	-	-	72.56	13,060.80	13,060.80
2	งานโครงสร้าง							
	- เสาค้ำไม้เจาะ Ø 0.35 ม.ยาว 6.00 ม.	42.00	ต้น	8,500.00	357,000.00	-	-	357,000.00
	- สลักเสาเข็มเจาะ Ø 0.35 ม.	42.00	ต้น	-	-	350.00	14,700.00	14,700.00
	- ชุดและถมกลิ้ง	158.00	ลบ.ม.	-	-	125.00	19,750.00	19,750.00
	- ทรายหยาบ	7.00	ลบ.ม.	455.61	3,189.27	99.00	693.00	3,882.27
	- คอนกรีต หยาบ 180 ksc	6.00	ลบ.ม.	1,761.69	10,570.14	398.00	2,388.00	12,958.14
	- คอนกรีต โครงสร้าง 240 ksc.	30.00	ลบ.ม.	1,836.45	55,093.50	498.00	14,940.00	70,033.50
	- เหล็ก DB Ø 20 มม.	1.470	ต้น	20,355.14	29,922.05	2,900.00	4,263.00	34,185.05
	- เหล็ก DB Ø 16 มม.	1.190	ต้น	20,373.83	24,244.85	3,300.00	3,927.00	28,171.85
	- เหล็ก DB Ø 12 มม.	0.100	ต้น	20,542.06	2,054.20	3,300.00	330.00	2,384.20
	- เหล็ก RB Ø 9 มม.	0.350	ต้น	21,327.11	7,464.48	4,100.00	1,435.00	8,899.48
	- ลวดผูกเหล็ก	93.30	กก.	43.23	4,033.35	-	-	4,033.35
	- ไม้แบบ	46.80	ลบ.พ.	565.42	26,461.65	-	-	26,461.65
	- ไม้ค้ำ (คีด 3096) ของไม้แบบ	14.04	ลบ.พ.	570.09	8,004.06	-	-	8,004.06
	- ค่าแรงประกอบไม้แบบคีด100%	58.50	ตร.ม.		-	133.00	7,780.50	7,780.50

ใบสรุปกำหนดราคากลางงานช่างไฟฟ้าการก่อสร้างอาคาร
กองช่าง องค์การบริหารส่วนจังหวัดสระบุรี
งบประมาณประจำปี 2561

โครงการ ก่อสร้างหลังคาคลุมสนามบาสเกตบอล
สถานที่ บริเวณภายในสนามกีฬาองค์การบริหารส่วนจังหวัดสระบุรี
กำหนดราคากลางเมื่อเดือน กรกฎาคม 2561

28.76

ที่	รายการ	จำนวนวัสดุ/ราคาวัสดุ				จำนวนค่าแรง			รวมค่าวัสดุ และค่าแรง
		จำนวน	หน่วย	ราคา/ หน่วย	รวมค่าวัสดุ	ค่าแรง/ หน่วย	รวมค่าแรง		
	- ตะปู	11.70	กก	56.07	656.01	-	-	656.01	
	- แผงกระดาดพลาสติก 0.60*2 ม.	14.00	ชุด	2,400.00	33,600.00	300.00	4,200.00	37,800.00	
	- ช่องมุ้งกันตล.หนา 0.15 ม.	130.00	ตร.ม	369.00	47,970.00	-	-	47,970.00	
	+wire mesh 4 mm.@ 0.20 m.#								
3	งานโครงสร้างหลังคา								
	- เหล็ก Ø 6" หนา 4.5 มม.	90.00	ท่อน	2,780.00	250,200.00	-	-	250,200.00	
	- เหล็ก Ø 4" หนา 3.2 มม.	95.00	ท่อน	1,420.00	134,900.00	-	-	134,900.00	
	- เหล็ก Ø 2" หนา 3.2 มม.	88.00	ท่อน	770.00	67,760.00	-	-	67,760.00	
	- เหล็ก Ø 1 1/2" มม. หนา 3.2 มม.	88.00	ท่อน	630.00	55,440.00	-	-	55,440.00	
	- เหล็กกล่อง 2" x 4" หนา 3.2 มม.	40.00	ท่อน	1,134.00	45,360.00	-	-	45,360.00	
	- เหล็กกล่อง 1" x 2" หนา 3.2 มม.	12.00	ท่อน	580.00	6,960.00	-	-	6,960.00	
	- C 200 x75 x 25 x 3.2 มม.	228.00	ท่อน	1,490.00	339,720.00	-	-	339,720.00	
	- เหล็กยึดแป 15 มม.	0.330	ต้น	21,224.30	7,004.01	-	-	7,004.01	
	- เหล็กยึดโครง Ø 19 มม.	1.600	ต้น	21,214.95	33,943.92	-	-	33,943.92	
	- ชุดอุปกรณ์ Turnbuckle	48.000	ชุด	350.00	16,800.00	250.00	12,000.00	28,800.00	
	- Metal sheets หลังคา, อุปกรณ์	1,625.00	ตร.ม	240.00	390,000.00	80.00	130,000.00	520,000.00	
	- Metal sheets ปิดข้าง 2 ด้าน	164.00	ตร.ม	240.00	39,360.00	70.00	11,480.00	50,840.00	
	- Metal sheets ครอบข้าง	67.00	ม.	60.00	4,020.00	50.00	3,350.00	7,370.00	







ใบสรุปกำหนดราคากลางจ้างเหมาทำการศึกษาอาคาร

กองช่าง องค์การบริหารส่วนจังหวัดสระบุรี

งบประมาณประจำปี 2561

โครงการ ก่อสร้างหลังคาคลุมสนามฟุตบอล

สถานที่ บริเวณภายในสนามกีฬากลางองค์การบริหารส่วนจังหวัดสระบุรี

กำหนดราคากลางเมื่อเดือน กรกฎาคม 2561

28.76

ที่	รายการ	จำนวนวัสดุ/ราคาวัสดุ			จำนวนค่าแรง		รวมค่าวัสดุ และค่าแรง
		จำนวน	หน่วย	ราคา/ หน่วย	รวมค่าวัสดุ	ค่าแรง/ หน่วย	
	- เหล็ก H-300x300 x 15 ม.	14.00	ท่อน	15,500.00	217,000.00	-	217,000.00
	- เหล็ก I - 250x125 x 12.5 ม.	17.00	ท่อน	9,500.00	161,500.00	-	161,500.00
	- แผ่นเหล็กหนา 20 มม.	8.00	แผ่น	12,500.00	100,000.00	-	100,000.00
	- J BOLT Ø25 มม. ยาว 0.50 ม.	84.00	ตัว	250.00	21,000.00	50.00	4,200.00
	- นอต Ø 25 มม. ยาว 0.05 ม.	84.00	ตัว	180.00	15,120.00	50.00	4,200.00
	- ค่าแรงประกอบโครงหลังคาเหล็ก	36,500.00	กก	-	-	12.00	438,000.00
	- ค่าแรงงานตัดโค้งหลังคา	406.00	ม.	-	-	150.00	60,900.00
4	งานสี						
	- สีน้ำมัน	1,420.00	ตร.ม	40.00	56,800.00	35.00	49,700.00
	- สีกันสนิม	1,420.00	ตร.ม	45.00	63,900.00	35.00	49,700.00
	- สีพลาสติก	90.00	ตร.ม	45.00	4,050.00	35.00	3,150.00
5	งานไฟฟ้า						
	- โคมไฟไฮเบย์ ขนาด 400 W	15.00	ชุด	3,000.00	45,000.00	800.00	12,000.00
	- โคมไฟฟลูออโรไลท์ ขนาด 1000 W	4.00	ชุด	5,000.00	20,000.00	500.00	2,000.00
	- เต้าเสียบไฟฟ้าคู่ปลั๊กกันน้ำ	14.00	ชุด	350.00	4,900.00	100.00	1,400.00
	- ตู้ LOAD CENTER 3P 100A CIRCUIT BREAKERS 15A	1.00	ชุด	12,000.00	12,000.00	1,500.00	1,500.00
	- สายไฟฟ้า THW 2.5 SQ mm.	30.00	ม้วน	712.62	21,378.60	600.00	18,000.00
	- สายไฟฟ้า THW 4.0 SQ mm.	18.00	ม้วน	1,140.00	20,520.00	800.00	14,400.00

ใบสรุปกำหนดราคากลางจ้างเหมาทำการก่อสร้างอาคาร

กองช่าง องค์การบริหารส่วนจังหวัดสระบุรี

งบประมาณประจำปี 2561

โครงการ ก่อสร้างหลังคาคลุมสนามฟุตบอล

สถานที่ บริเวณภายในสนามกีฬากลางองค์การบริหารส่วนจังหวัดสระบุรี

กำหนดราคากลางเมื่อเดือน กรกฎาคม 2561

ที่	รายการ	จำนวนวัสดุ/ราคาวัสดุ			จำนวนค่าแรง			รวมค่าวัสดุ และค่าแรง
		จำนวน	หน่วย	ราคา/ หน่วย	รวมค่าวัสดุ	ค่าแรง/ หน่วย	รวมค่าแรง	
	- ทย่อร้อยสายไฟ EMT 1/2" x 3 ม.	200.00	ทย่อ	86.45	17,290.00	54.00	10,800.00	28,090.00
	- อุปกรณ์ทย่อร้อยสายไฟ EMT 1/2"	1.00	เทศา	5,000.00	5,000.00	-	-	5,000.00
	- งานเชื่อมต่อไฟฟ้าเข้าตู้อาคาร	1.00	เทศา	10,000.00	10,000.00	-	-	10,000.00
	- รางระบายน้ำฝนตามแบบอบจ.สบ	58.00	ม.	2,000.00	116,000.00	-	-	116,000.00
6	งานป้าย				-			-
	- งานป้ายอาคาร จำนวน 1 ป้าย	1.00	ชุด	8,000.00	8,000.00	-	-	8,000.00
	รวม งาน 1 - 6							3,835,437.39

งานค่าใช้จ่ายพิเศษ								
	- ค่ารถบรรทุกยกติดตั้งเสา (1คัน)	1.00	วัน		-	12,000.00		12,000.00
	- ค่ารถบรรทุกยกย้ายโครงหลังคา (1คัน)	1.00	วัน		-	12,000.00		12,000.00
	- ค่ารถบรรทุกยกติดตั้งโครงหลังคา (2คัน)	1.00	วัน		-	24,000.00		24,000.00
	- ค่ารถบรรทุกยกติดตั้งMetalSheet (1คัน)	1.00	วัน		-	12,000.00		12,000.00
	- ค่ารถบรรทุกยกติดตั้งระบบไฟฟ้า (1คัน)	1.00	วัน		-	12,000.00		12,000.00
	รวม งานค่าใช้จ่ายพิเศษ							72,000.00



บันทึกข้อความ

ส่วนราชการ กองช่าง ฝ่ายสำรวจและออกแบบ โทร 0-3621-2543

ที่ สบ 51005/2239

วันที่ ๕.๑.๒๕๖๑

เรื่อง ขอความเห็นชอบการจัดทำร่างขอบเขตงาน หรือ TOR

เรียน นายกองค้การบริหารส่วนจังหวัดสระบุรี

เรื่องเดิม

1. ตามข้อบัญญัติองค์การบริหารส่วนจังหวัด เรื่องงบประมาณรายจ่าย ประจำปีงบประมาณ พ.ศ. 2561 ขององค์การบริหารส่วนจังหวัดสระบุรี

2. บันทึกข้อความกองช่าง ที่ สบ 51005/ 2064 ลงวันที่ 31.๑๑.๖1

เรื่อง ขออนุมัติกำหนดราคากลางงานก่อสร้าง

ข้อเท็จจริง

1. กองช่าง ได้จัดทำราคากลางงานก่อสร้าง/ปรับปรุง น้ำตก๑๑๘๘
ในงบประมาณของ ทบในเขตติดต่ออำเภอเมืองสระบุรี อำเภอวังน้ำเย็น อำเภอวังน้ำซับ
จังหวัดสระบุรี

โดยให้กองพัสดุและทรัพย์สินดำเนินการจัดซื้อจัดจ้างและในการจัดซื้อจัดจ้างจะต้องมีการจัดทำร่างขอบเขตงาน หรือ TOR ด้วย

2. คณะกรรมการจัดทำร่างขอบเขตงานหรือ TOR จึงได้ร่วมกันดำเนินการจัดทำร่างขอบเขตงานหรือ TOR รายละเอียดตามเอกสารแนบท้าย

ข้อเสนอ

เห็นควรให้ความเห็นชอบร่างขอบเขตงานหรือ TOR ดังกล่าว ตามรายละเอียดแนบท้าย

ข้อพิจารณา

จึงเรียนมาเพื่อโปรดเห็นชอบ เพื่อจักได้จัดส่งให้กองพัสดุและทรัพย์สินดำเนินการในส่วนที่เกี่ยวข้องต่อไป

(ลงชื่อ) นายวันเฉลิม แก้ววิสูตร
วิศวกรโยธาชำนาญการ

(ลงชื่อ) [ลายเซ็น]
(นายสมชาย วัฒน)
หัวหน้าฝ่ายสำรวจและออกแบบ

(ลงชื่อ) นายจิรพล บุญลือ
นายช่างโยธาอาวุโส

เรียน นายกองค้การบริหารส่วนจังหวัดสระบุรี
- เพื่อโปรดเห็นชอบ
[ลายเซ็น]
(นายอำนาจ รื่นเรือง)
ผู้อำนวยการกองช่าง

เห็นชอบ
[ลายเซ็น]
(นายเรืองศักดิ์ วรรณ)
ปลัดองค์การบริหารส่วนจังหวัด ปฏิบัติหน้าที่
นายกองค้การบริหารส่วนจังหวัดสระบุรี

ร่างขอบเขตของงาน (Terms of Reference : TOR)

จ้างเหมา โครงการก่อสร้างหลังคาคลุมสนามบาสเกตบอล ภายในสนามกีฬาองค์การบริหารส่วนจังหวัดสระบุรี
ตำบลดาวเรือง อำเภอเมืองสระบุรี จังหวัดสระบุรี

ตามระเบียบกระทรวงการคลัง ว่าด้วยการจัดซื้อจัดจ้างและการบริหารพัสดุภาครัฐ พ.ศ. 2560 ข้อ 21

1. ความเป็นมา

ตามข้อบัญญัติองค์การบริหารส่วนจังหวัดสระบุรี เรื่อง งบประมาณรายจ่ายประจำปีงบประมาณ พ.ศ.2561 แผนงานการศาสนาวัฒนธรรมและนันทนาการ งบลงทุนค่าที่ดินและสิ่งก่อสร้าง ประเภทค่าก่อสร้างสิ่ง สาธารณูปการ วงเงิน 4,950,000.- บาท (สี่ล้านเก้าแสนห้าหมื่นบาทถ้วน)

เพื่อให้การปฏิบัติเป็นไปตามระเบียบกระทรวงการคลัง ว่าด้วยการจัดซื้อจัดจ้าง และการบริหารพัสดุ ภาครัฐ พ.ศ. 2560 ข้อ 21 กองช่าง องค์การบริหารส่วนจังหวัดสระบุรี จึงขอกำหนดร่างขอบเขตของงานเพื่อ ดำเนินการในส่วนที่เกี่ยวข้องต่อไป

2. วัตถุประสงค์

2.1 เพื่อตอบสนองความต้องการของประชาชนในพื้นที่และดำเนินการงานตามภารกิจอำนาจ หน้าที่ให้เป็นอย่างดีมีประสิทธิภาพ

2.2 เพื่อความสะดวกและสามารถใช้สนามบาสเกตบอลในการแข่งขันได้ในทุกฤดูกาล

2.3 เพื่อบำรุงรักษาสนามบาสเกตบอล ให้พร้อมใช้งานตลอดเวลา

3. คุณสมบัติของผู้เสนอราคา

ผู้ยื่นขอเสนอราคาจะต้องมีคุณสมบัติ ดังต่อไปนี้

3.1 มีความสามารถตามกฎหมาย

3.2 ไม่เป็นบุคคลล้มละลาย

3.3 ไม่อยู่ระหว่างเลิกกิจการ

3.4 ไม่เป็นบุคคลซึ่งอยู่ระหว่างถูกระงับการยื่นข้อเสนอหรือทำสัญญากับหน่วยงานของรัฐ ไว้ชั่วคราว เนื่องจากเป็นผู้ที่ไม่ผ่านเกณฑ์การประเมินผลการปฏิบัติงานของผู้ประกอบการตามระเบียบที่ รัฐมนตรีว่าการกระทรวงการคลังกำหนดตามที่ประกาศเผยแพร่ในระบบเครือข่ายสารสนเทศของกรมบัญชีกลาง

3.5 ไม่เป็นบุคคลซึ่งถูกระงับชื่อไว้ในบัญชีรายชื่อผู้ทำงานและได้แจ้งเวียนชื่อให้เป็นผู้ทำงานของ หน่วยงานของรัฐในระบบเครือข่ายสารสนเทศของกรมบัญชีกลาง ซึ่งรวมถึงนิติบุคคลที่ผู้ทำงานเป็นหุ้นส่วนผู้จัดการ กรรมการผู้จัดการ ผู้บริหาร ผู้มีอำนาจในการดำเนินงานในกิจการของนิติบุคคลนั้นด้วย

3.6 มีคุณสมบัติและไม่มีลักษณะต้องห้ามที่คณะกรรมการนโยบายการจัดซื้อจัดจ้างและการบริหาร พักสุภาครรัฐกำหนดในราชกิจจานุเบกษา

3.7 เป็นนิติบุคคลผู้มีอาชีพรับจ้างที่ประกาศราคาอิเล็กทรอนิกส์ดังกล่าว

3.8 ไม่เป็นผู้มีผลประโยชน์ร่วมกันกับผู้ยื่นขอเสนอรายอื่นที่เข้ายื่นข้อเสนอให้แก่องค์การบริหาร ส่วนจังหวัดสระบุรี ณ วันประกาศประกวดราคาอิเล็กทรอนิกส์ หรือไม่เป็นผู้กระทำการอันเป็นการขัดขวางการ แข่งขันราคาอย่างเป็นธรรมในการประกวดราคาอิเล็กทรอนิกส์ครั้งนี้

3.9 ไม่เป็นผู้ได้รับเอกสิทธิ์หรือความคุ้มกัน ซึ่งอาจปฏิเสธไม่ยอมขึ้นศาลไทย เว้นแต่รัฐบาลของผู้ยื่น ข้อเสนอได้มีคำสั่งให้สละเอกสิทธิ์และความคุ้มกันเช่นนั้น

/3.10 ผู้ยื่นขอ...



3.10 ผู้ยื่นข้อเสนอต้องมีผลงานก่อสร้างประเภทเดียวกันกับงานที่ประกวดราคาจ้างก่อสร้าง ในวงเงินไม่น้อยกว่า 2,227,500.- บาท (สองล้านสองแสนสองหมื่นเจ็ดพันห้าร้อยบาทถ้วน) ต่อหนึ่งสัญญาจ้าง และเป็นผลงานที่เป็นคู่สัญญาโดยตรงกับส่วนราชการหน่วยงานตามกฎหมายว่าด้วยระเบียบบริหารราชการส่วนท้องถิ่น รัฐวิสาหกิจหรือหน่วยงานเอกชนที่ องค์การบริหารส่วนจังหวัดสระบุรี เชื่อถือ

ผู้ยื่นข้อเสนอที่เสนอราคาในรูปแบบของ “กิจการร่วมค้า” ต้องมีคุณสมบัติดังนี้

(1) กรณีที่กิจการร่วมค้าได้จดทะเบียนเป็นนิติบุคคลใหม่ กิจการร่วมค้าจะต้องมีคุณสมบัติครบถ้วน ตามเงื่อนไขที่กำหนดไว้ในเอกสารประกวดราคา และการเสนอราคาในนาม “กิจการร่วมค้า” ส่วนคุณสมบัติด้าน ผลงานก่อสร้าง กิจการร่วมค้าดังกล่าวสามารถนำผลงานก่อสร้างของผู้เข้าร่วมค้ามาใช้แสดงเป็นผลงานก่อสร้างของ กิจการร่วมค้าที่เข้าประกวดราคาได้

(2) กรณีที่กิจการร่วมค้าไม่ได้จดทะเบียนเป็นนิติบุคคลใหม่ นิติบุคคลแต่ละนิติบุคคลที่เข้าร่วมค้า ทุกรายจะต้องมีคุณสมบัติครบถ้วนตามเงื่อนไขที่กำหนดไว้ในเอกสารประกวดราคา เว้นแต่ในกรณีที่กิจการร่วมค้า ได้มีข้อตกลงระหว่างผู้เข้าร่วมค้าเป็นลายลักษณ์อักษรกำหนดให้ผู้เข้าร่วมค้ารายใดรายหนึ่งเป็นผู้รับผิดชอบหลัก ในการเข้าเสนอราคากับหน่วยงานของรัฐ และแสดงหลักฐานดังกล่าวมาพร้อมการยื่นข้อเสนอประกวดราคา ทางระบบจัดซื้อจัดจ้างภาครัฐด้วยอิเล็กทรอนิกส์ กิจการร่วมค่านั้นสามารถใช้ผลงานก่อสร้างของผู้เข้าร่วมค้าหลัก รายเดียวเป็นผลงานก่อสร้างของกิจการร่วมค้าที่ยื่นข้อเสนอได้

ทั้งนี้ “กิจการร่วมค้าที่จดทะเบียนเป็นนิติบุคคลใหม่” หมายความว่า กิจการร่วมค้าที่จดทะเบียน เป็นนิติบุคคลต่อกรมพัฒนาธุรกิจการค้า กระทรวงพาณิชย์

3.11 ผู้ยื่นข้อเสนอต้องลงทะเบียนในระบบจัดซื้อจัดจ้างภาครัฐด้วยอิเล็กทรอนิกส์ (Electronic Government Procurement : e - GP) ของกรมบัญชีกลาง

3.12 ผู้ยื่นข้อเสนอซึ่งได้รับคัดเลือกเป็นคู่สัญญาต้องลงทะเบียนในระบบจัดซื้อจัดจ้างภาครัฐด้วย อิเล็กทรอนิกส์ (Electronic Government Procurement : e - GP) ของกรมบัญชีกลาง ตามที่คณะกรรมการ ป.ป.ช.กำหนด

3.13 ผู้ยื่นข้อเสนอต้องไม่อยู่ในฐานะเป็นผู้ไม่แสดงบัญชีรายรับรายจ่ายหรือแสดงบัญชีรายรับ รายจ่ายไม่ถูกต้องครบถ้วนในสาระสำคัญ ตามที่คณะกรรมการ ป.ป.ช.กำหนด

3.14 ผู้ยื่นข้อเสนอซึ่งได้รับคัดเลือกเป็นคู่สัญญาต้องรับและจ่ายเงินผ่านบัญชีธนาคาร เว้นแต่การ จ่ายเงินแต่ละครั้งซึ่งมีมูลค่าไม่เกินสามหมื่นบาทคู่สัญญาอาจจ่ายเป็นเงินสดก็ได้ ตามที่คณะกรรมการ ป.ป.ช. กำหนด

4. แบบรูปรายการหรือคุณลักษณะ

โดยดำเนินการก่อสร้างหลังคาคลุมสนามบาสเกตบอลภายในสนามกีฬาองค์การบริหารส่วนจังหวัดสระบุรี ขนาดกว้าง 28.00 x 54.00 เมตร หรือคิดเป็นพื้นที่ไม่น้อยกว่า 1,512 ตารางเมตร (ตามรูปแบบและรายละเอียด ของอบจ.สบ.)

5. ระยะเวลาในการดำเนินการ

*ระยะเวลาในการดำเนินการ 150 วัน นับถัดจากวันลงนามในสัญญาจ้าง หรือได้รับหนังสือแจ้ง จากองค์การบริหารส่วนจังหวัดสระบุรีให้เริ่มทำงาน

/6. การแบ่งงวดงาน...



6. การแบ่งงวดงานงวดเงิน โครงการก่อสร้างหลังคาคลุมเอนกประสงค์ แบ่งออกเป็น 3 งวด(กำหนดระยะเวลาแล้วเสร็จทั้งหมด 150 วัน)

งวดที่ 1 แบ่งเป็นเงินร้อยละ 15 ของสัญญาจ้าง นับเมื่อผู้รับจ้างปฏิบัติงานดังนี้

- งานรื้อถอนพื้นเดิมพร้อมขนทิ้งทั้งหมดแล้วเสร็จ
- งานเสาเข็มทั้งหมดแล้วเสร็จ
- ฐานรากทั้งหมดแล้วเสร็จ
- เสาตอม่อทั้งหมดแล้วเสร็จ
- เสาคสล.ทั้งหมดแล้วเสร็จ

แล้วเสร็จตามแบบรูปรายการ และคณะกรรมการตรวจรับพัสดุได้ตรวจรับมอบงานไว้แล้ว กำหนดระยะเวลาแล้วเสร็จ 40 วัน นับจากวันลงนามในสัญญาจ้าง

งวดที่ 2 แบ่งเป็นเงินร้อยละ 35 ของสัญญาจ้าง นับเมื่อผู้รับจ้างปฏิบัติงานดังนี้

- งานเชื่อมเสา,คานประกอบ Truss ต่างๆทั้งหมดแล้วเสร็จ
- งานเชื่อมประกอบโครงหลังคา(ด้านล่าง)ทั้งหมดแล้วเสร็จ

แล้วเสร็จตามแบบรูปรายการ และคณะกรรมการตรวจรับพัสดุได้ตรวจรับมอบงานไว้แล้ว กำหนดระยะเวลาแล้วเสร็จ 90 วัน นับจากวันลงนามในสัญญาจ้าง

งวดที่ 3 (งวดสุดท้าย) แบ่งเป็นเงินร้อยละ 50 ของสัญญาจ้าง นับเมื่อผู้รับจ้างปฏิบัติงานดังนี้

- งานโครงหลังคาเหล็กพร้อมวัสดุผนังทั้งหมดแล้วเสร็จ
- งานระบบไฟฟ้าทั้งหมดแล้วเสร็จ
- งานทาสีทั้งหมดแล้วเสร็จ
- งานอื่นๆ และงานที่เหลือทั้งหมดแล้วเสร็จ

แล้วเสร็จตามแบบรูปรายการ และคณะกรรมการตรวจรับพัสดุได้ตรวจรับมอบงานไว้แล้ว กำหนดระยะเวลาแล้วเสร็จ 150 วัน นับจากวันลงนามในสัญญาจ้าง

7. สถานที่ส่งมอบ

บริเวณสนามบาสเกตบอลภายในสนามกีฬาองค์การบริหารส่วนจังหวัดสระบุรี ตำบลดาวเรือง อำเภอเมืองสระบุรี จังหวัดสระบุรี

8. วงเงินงบประมาณในการจัดหา

- ราคางบประมาณที่ตั้งไว้ เป็นเงิน 4,950,000.- บาท
- ราคากลางงานโครงการฯ เป็นเงิน 5,063,000.- บาท

ซึ่งเป็นราคาที่รวมค่าวัสดุ,ค่าแรง,ค่าครุภัณฑ์,ค่าดำเนินงาน,ค่ากำไร และภาษีมูลค่าเพิ่มร้อยละ7%ไว้ด้วยแล้ว

/9. ตามร่าง...



9. ตามร่างขอบเขตของงาน (TOR)

ข้อบัญญัติองค์การบริหารส่วนจังหวัดสระบุรี ได้จัดสรรเงินงบประมาณรายจ่ายประจำปี งบประมาณพุทธศักราช พ.ศ. 2561


10. องค์การบริหารส่วนจังหวัดสระบุรี

ขอสงวนสิทธิ์ในการพิจารณาขยายอายุสัญญาตามแนวทางการพิจารณาขยายอายุสัญญา หรือตาม งดหรือลดค่าปรับงานจ้างเหมาขององค์การบริหารส่วนจังหวัดสระบุรี

11. สถานที่ติดต่อหรือขอทราบข้อมูลเพิ่มเติม หรือส่งข้อเสนอแนะ วิचारณ์ หรือแสดงความคิดเห็นของประชาชน

ผู้สนใจ สามารถวิचारณ์เสนอข้อคิดเห็น หรือข้อเสนอแนะเกี่ยวกับร่างขอบเขตของงานนี้เป็น ลายลักษณ์อักษรโดยทางไปรษณีย์ตอบรับด่วนพิเศษ (EMS) ส่งไปที่ องค์การบริหารส่วนจังหวัดสระบุรี ตำบลดาวเรือง อำเภอเมืองสระบุรี จังหวัดสระบุรี 18000 โดยระบุชื่อ ที่อยู่และหมายเลขโทรศัพท์ ที่สามารถติดต่อได้ เพื่อที่จะนำ ข้อคิดเห็นหรือข้อเสนอแนะมาพิจารณาแก้ไข ปรับปรุงร่างขอบเขตของงานให้เหมาะสมยิ่งขึ้นต่อไป

(ลงชื่อ).....
(นายสรารุท อินสุข)
หัวหน้าฝ่ายสำรวจและออกแบบ

(ลงชื่อ).....
(นายวันเฉลิม แก้ววิสุตร)
วิศวกรโยธาชำนาญการ

(ลงชื่อ).....
(นายจิรพล บุญลือ)
นายช่างโยธาอาวุโส



งบประมาณปี 2561

สำนักงบบัญชี

ก่อสร้างหลังคาคลุม สนามบาสเกตบอล

ภายในสนามกีฬาองค์การบริหารส่วนจังหวัดสระบุรี

ตำบลดาวเรือง อำเภอเมืองสระบุรี จังหวัดสระบุรี

แบบคู่ฉบับประกอบการทำนตรากลาง

ตัวอย่างแผ่นป้ายแสดงรายละเอียดงานก่อสร้าง

โครงการก่อสร้างของ.....
 โทร.....

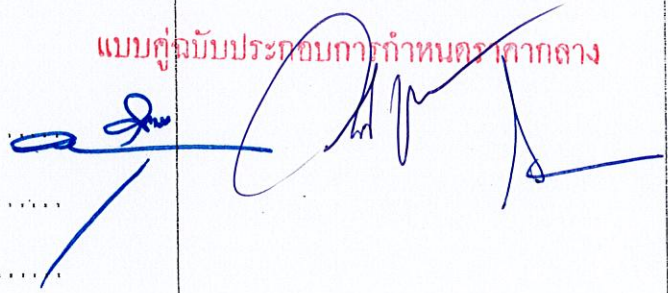
ประเภทของงานสิ่งก่อสร้าง.....
 ปริมาณงานก่อสร้าง.....

 ชื่อ ที่อยู่ หมายเลขโทรศัพท์ ผู้รับจ้าง.....
 ระยะเวลาเริ่มต้น และระยะเวลาสิ้นสุด รวมเป็นระยะเวลากี่วัน.....
 วงเงินงบประมาณที่ได้ตั้งไว้หรือที่ได้รับ.....
 ราคาากลางค่าก่อสร้าง.....
 วงเงินค่าก่อสร้างตามที่ได้ลงนามในสัญญาจ้าง.....
 ชื่อกรรมการตรวจการจ้างและผู้ควบคุมงาน พร้อมหมายเลขโทรศัพท์

 นัดตรวจรับงานจ้างวันที่.....

โครงการนี้ก่อสร้างด้วยเงินภาษีของประชาชน

แบบคู่มือประกอบกาหนดราคากลาง



หมายเหตุ วัสดุที่ใช้ทำแผ่นป้ายเป็นแผ่นไวนิลคลุ้มแผ่นเหล็กหรือไม้อัดขนาดกว้างไม่น้อยกว่า 1.20 เมตร ยาวไม่น้อยกว่า 2.40 เมตร



องค์การบริหารส่วนจังหวัดสุราษฎร์ธานี

โครงการ

ป้ายประชาสัมพันธ์ติดอาคาร
ชนิดตัวอักษรติดแก๊ส

เขียนแบบ

(นายอลงกรณ์ นาคปรีชา)
ผู้ช่วยนายช่างเขียนแบบ

ตรวจแบบ

(นายวัชรพงษ์ เขียวสกุล)
หัวหน้าเขียนแบบ

ตรวจแบบ

(นายพรชัย แก้วบังวัน)
วิศวกรโยธา 7 ว.

ตรวจ

นายสราวุธ อินสุข
หน.ฝ่ายสำรวจและออกแบบ

ตรวจ

(นายอำนาจ รื่นเรือง)
ผู้อำนวยการกองช่าง

เห็นชอบ

(นายแสวง บุญรักศิลป์)
ปลัดองค์การบริหารส่วนจังหวัดสุราษฎร์ธานี

ผู้อนุมัติ

(นายพิชัย จิฑูภักดิ์)
ผู้อำนวยการส่วนราชการจังหวัดสุราษฎร์ธานี

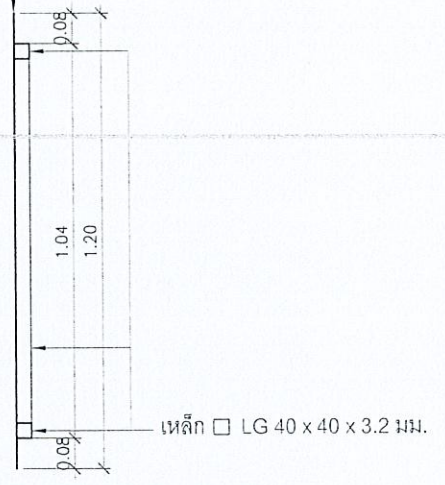
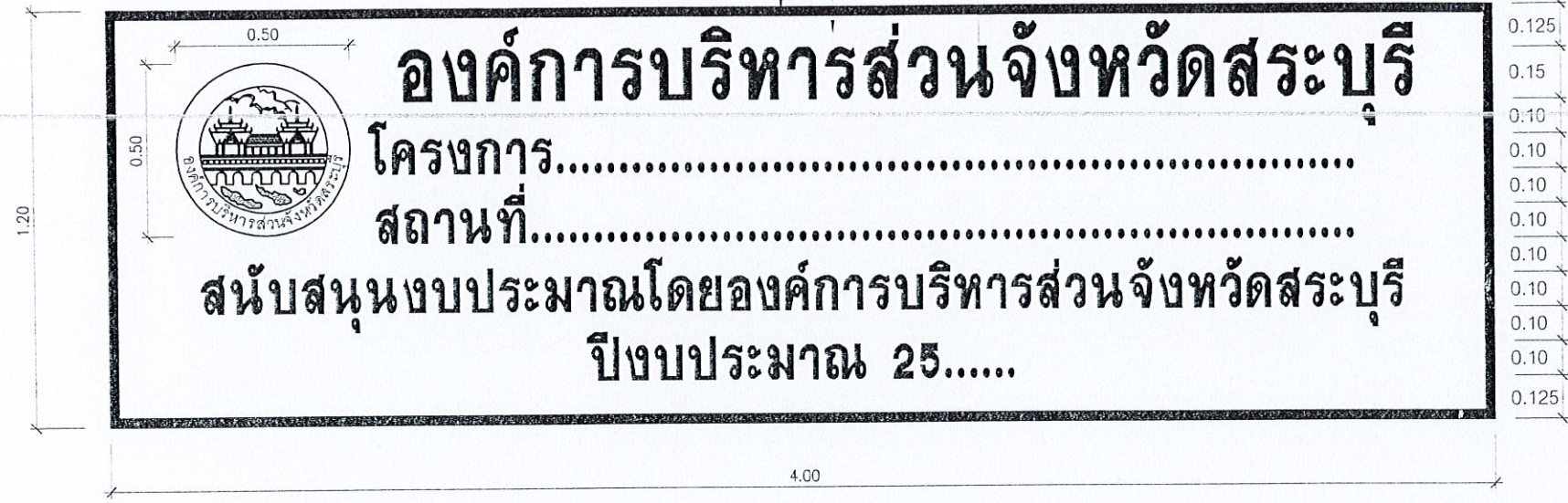
แบบแสดง

แบบขยายป้ายอาคาร

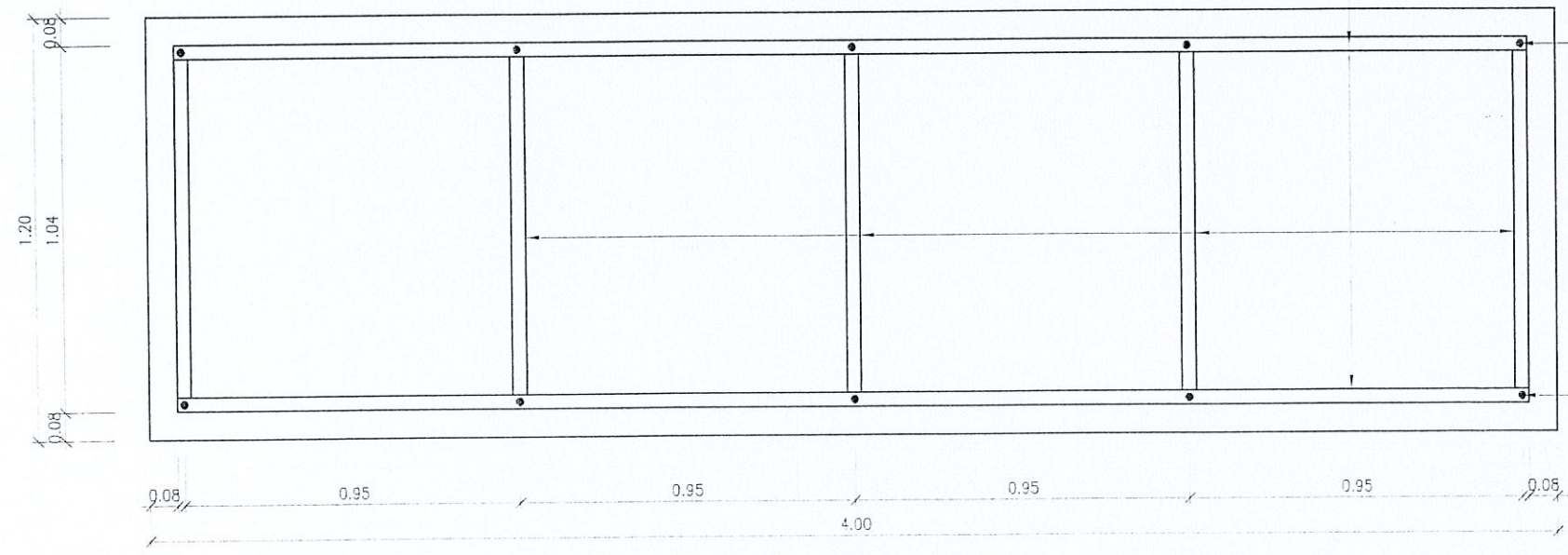
หมายเลขแบบ วันที่
- 23 พ.ย. 2554

มาตราส่วน 1:20

- เส้นที่บรอบป้ายติดแก๊สสีขาวสะท้อนแสงกันความร้อน
- แผ่นเหล็กชุบสังกะสีหนา 1.2 มม. ตาม มอก.
- พื้นป้ายติดแก๊สสีแดงสะท้อนแสงกันความร้อน
- ตัวหนังสือและตราองค์การบริหารส่วนจังหวัดสุราษฎร์ธานี
- เป็นสติ๊กเกอร์สีขาวสะท้อนแสงกันความร้อน
- ขนาดตัวหนังสือและตราองค์การบริหารส่วนจังหวัดสุราษฎร์ธานี
- จัดให้เข้ากับป้ายตามความเหมาะสมของช่างผู้ควบคุมงาน



เหล็ก □ LG 40 x 40 x 3.2 มม.



แบบคู่ฉบับประกอบการกำหนดราคากลาง

สกุลยี่ด

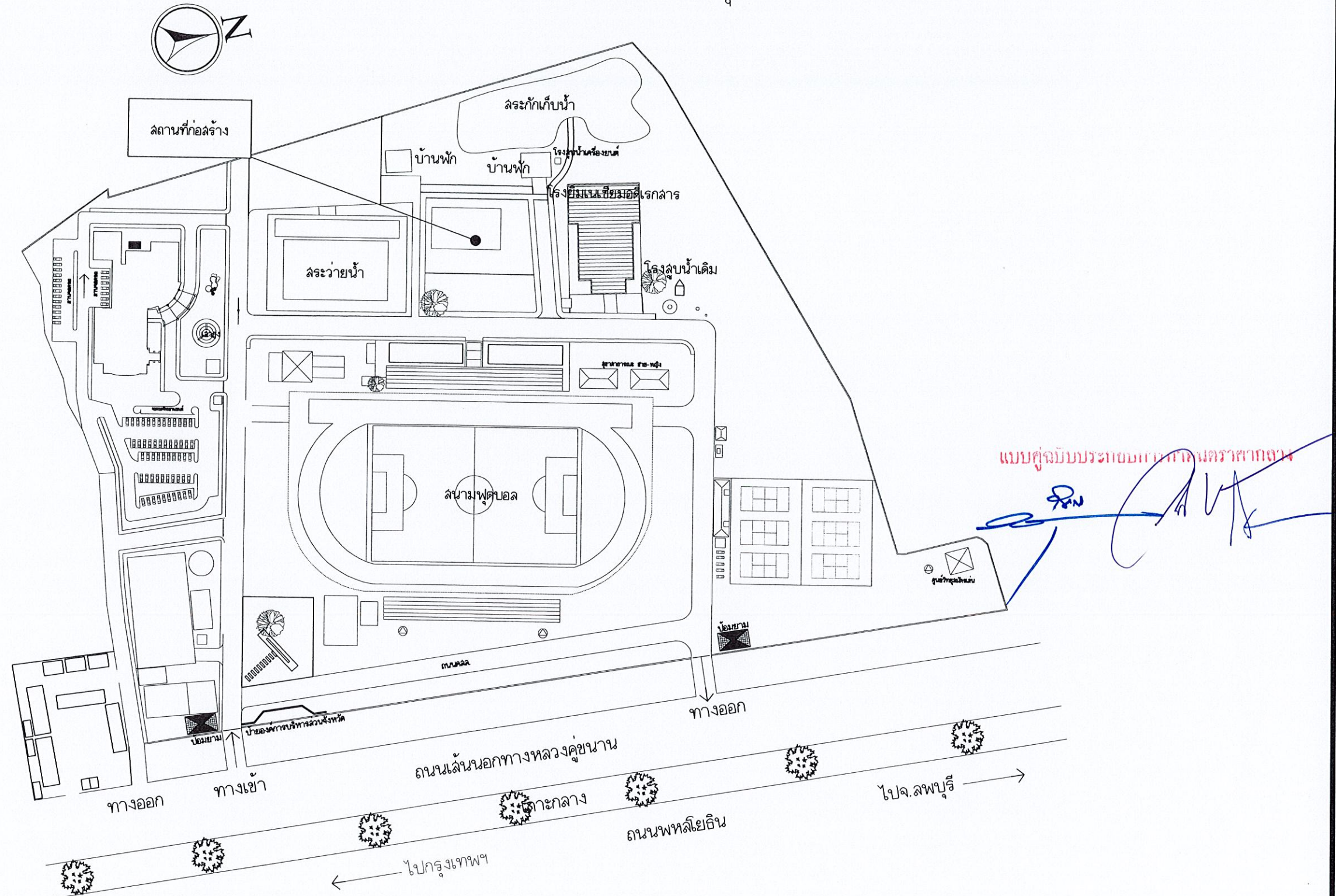
แบบขยายป้ายอาคาร

SCALE 1:20


หมายเหตุ

ขนาดตัวอักษรความสูงไม่น้อยกว่า 0.10 ม.

ผังบริเวณองค์การบริหารส่วนจังหวัดสระบุรี



โครงการ ก่อสร้างหลังคาคลุมสนามบาสเกตบอล
 สถานที่ บริเวณสนามกีฬาองค์การบริหารส่วนจังหวัดสระบุรี ต.ดาวเรือง อ.เมือง จ.สระบุรี
 วัตถุประสงค์ ก่อสร้างหลังคาคลุมสนามบาสเกตบอล ขนาดกว้าง 28.00 เมตร ยาว 54.00 เมตร หรือคิดเป็นพื้นที่ไม่น้อยกว่า 1,512 ตารางเมตร (ตามแบบบจ.ลบ)

 องค์การบริหารส่วนจังหวัดสระบุรี	องค์การบริหารส่วนจังหวัดสระบุรี		โครงการ ก่อสร้างหลังคาคลุม สนามบาสเกตบอล ภายในสนามกีฬาองค์การบริหารส่วนจังหวัดสระบุรี ตำบลดาวเรือง อำเภอเมืองสระบุรี จังหวัดสระบุรี		
	สักรรและออกแบบ นายสิทธิ บุญเรือง นายชัชวาลย์ งามวิจิตร	วิศวกร นายชัชวาลย์ งามวิจิตร นายชัชวาลย์ งามวิจิตร	ผู้ว่าราชการจังหวัด นายชัชวาลย์ งามวิจิตร นายชัชวาลย์ งามวิจิตร	นายอำเภอ นายชัชวาลย์ งามวิจิตร นายชัชวาลย์ งามวิจิตร	นายอำเภอ นายชัชวาลย์ งามวิจิตร นายชัชวาลย์ งามวิจิตร
เขียนแบบ นายชัชวาลย์ งามวิจิตร นายชัชวาลย์ งามวิจิตร	หัวหน้าฝ่ายสำรวจ และออกแบบ	นายอำเภอ นายชัชวาลย์ งามวิจิตร นายชัชวาลย์ งามวิจิตร	นายอำเภอ นายชัชวาลย์ งามวิจิตร นายชัชวาลย์ งามวิจิตร	นายอำเภอ นายชัชวาลย์ งามวิจิตร นายชัชวาลย์ งามวิจิตร	นายอำเภอ นายชัชวาลย์ งามวิจิตร นายชัชวาลย์ งามวิจิตร

รายการประกอบแบบ

1. การวางผังและระดับ

ผู้รับจ้างจะต้องทำการวางผังและระดับมาตรฐานให้ถูกต้องเรียบร้อยก่อนดำเนินการ โดยให้ผู้ควบคุมงาน เป็นผู้ตรวจสอบความถูกต้อง ก่อนดำเนินการก่อสร้าง

2. ฐานรากและงานโครงสร้าง คสล.

ตามที่ได้กำหนดไว้ในแบบและรายการวิศวกรรมโครงสร้าง ส่วนรายละเอียดอื่นๆ ให้ดำเนินการตามมาตรฐานงานก่อสร้าง มยธ. 101 - มยธ. 106

3. งานสถาปัตยกรรม

ก. งานพื้น

- ให้ดำเนินการซ่อมพื้นคสล. ที่ขูดเพื่อก่อสร้าง ฐานรากและคาน ฯลฯ ทั้งหมด

ข. งานหลังคา

- โครงหลังคา ตามที่ได้กำหนดไว้ในแบบ และรายการวิศวกรรมโครงสร้าง
- วัสดุหลังคา หลังคาเหล็กกรัดลอนโค้ง อลูซิง หน้า 0.4 มม.

ค. งานสี

ดำเนินการทาสีดังนี้

- งานสี สีทางานเสาคอนกรีต ใช้สีน้ำครีติก 100 %

สีทาผนังเหล็กใช้สีน้ำมัน ให้ทาสีกันสนิม 2 ครั้ง ทาสีจริง 2 ครั้ง

4. งานวิศวกรรมไฟฟ้า

ให้ติดตั้งตามแบบไฟฟ้า และมาตรฐานการไฟฟ้าฯ

5. งานวิศวกรรมโครงสร้าง

ให้ใช้ มยธ. 101 - 106 เป็นรายการประกอบแบบและมีรายการเฉพาะแบบดังนี้

5.1 คอนกรีตให้ใช้ ค.2 (F'c ทรงสี่เหลี่ยมลูกบาศก์ ขนาด 15x15 ซม.) = 240 Ksc

5.2 เหล็กเสริมคอนกรีต Ø 6 มม. และ Ø 9 มม. ให้ใช้เหล็กเส้นกลม SR - 24

ขนาด Ø 12 มม. ขึ้นไปใช้ SD - 30

5.3 เหล็กรูปพรรณ ที่นำมาใช้จะต้องมีคุณสมบัติ ดังต่อไปนี้

5.3.1 ใช้เหล็กที่มีคุณสมบัติเป็นไปตามมาตรฐาน มอก. หรือเทียบเท่า

มีกำลังดึงที่จุดคดง F_y ไม่น้อยกว่า 2,400 กก./ตร.ซม.

5.3.2 การต่อเชื่อมให้ต่อเชื่อมด้วยไฟฟ้า (arc welding) โดยรอบทุกจุด

5.3.3 เหล็กที่นำมาใช้จะต้องไม่เป็นสนิมขุม ไม่มีดองหรือเสียรูป

5.3.4 ให้ทาสีกันสนิมประเภท lead oxide อย่างน้อย 2 ชั้น ทาสีจริง 2 ชั้น

5.4 ฐานราก

5.4.1 ใช้เสาเข็มเจาะ ขนาด Ø 0.35 ม. ความยาวไม่น้อยกว่า 6.00 ม.

5.4.2 คอนกรีตให้ ค.3 (F'c ทรงสี่เหลี่ยมลูกบาศก์ ขนาด 15x15 ซม.) = 300 ksc

5.4.3 เหล็กเสริม 6 - DB 16 มม. เหล็กปลอกเกลียว RB 6 มม. @ 0.10 ม.

6. ข้อกำหนดสำหรับการเชื่อม

6.1 การเชื่อมให้ทำการเชื่อมโดยรอบทุกจุดสัมผัส

6.2 ขนาดของรอยเชื่อม

6.2.1 แผ่นเหล็กที่หนาน้อยกว่า 6 มม. ขนาดของรอยเชื่อม เท่ากับความหนาของแผ่นเหล็ก

6.2.2 แผ่นเหล็กที่หนามากกว่า 6 มม. ขนาดของรอยเชื่อม เท่ากับความหนาของแผ่นเหล็กกลบด้วย 1.5 มม.

7. งานเพิ่มเติม

7.1 เทพื้นคสล. ใส่เหล็ก WIRE MESH Ø 4 มม. @ 0.20 ม. #


หมายเหตุ

1. วัสดุก่อสร้างที่นำมาก่อสร้างต้องผ่านการตรวจสอบคุณสมบัติ และอนุมัติจากผู้ควบคุมงาน และคณะกรรมการตรวจการจ้างก่อนดำเนินการก่อสร้าง

2. สิ่งที่มีได้กล่าวไว้ในรูปแบบ หรือรายละเอียด แต่สิ่งนั้นเป็นส่วนที่จำเป็น จะต้องกระทำเพื่อให้ งานมีความมั่นคงแข็งแรงและถูกต้องตามหลักวิชาการ ผู้รับจ้างจะต้องทำงานนั้นๆ โดยไม่คิดค่าจ้างเพิ่มอีก


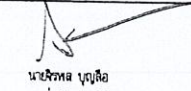

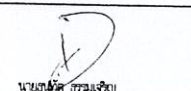
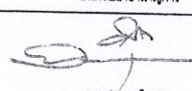
3. โครงสร้างที่อยู่ใกล้ สายไฟฟ้าแรงสูง ก่อนทำการก่อสร้าง ให้ผู้รับจ้างติดต่อการไฟฟ้าฯ เพื่อทำการป้องกันไฟฟ้าลัดวงจร ค่าใช้จ่ายเป็นของผู้รับจ้างทั้งหมด

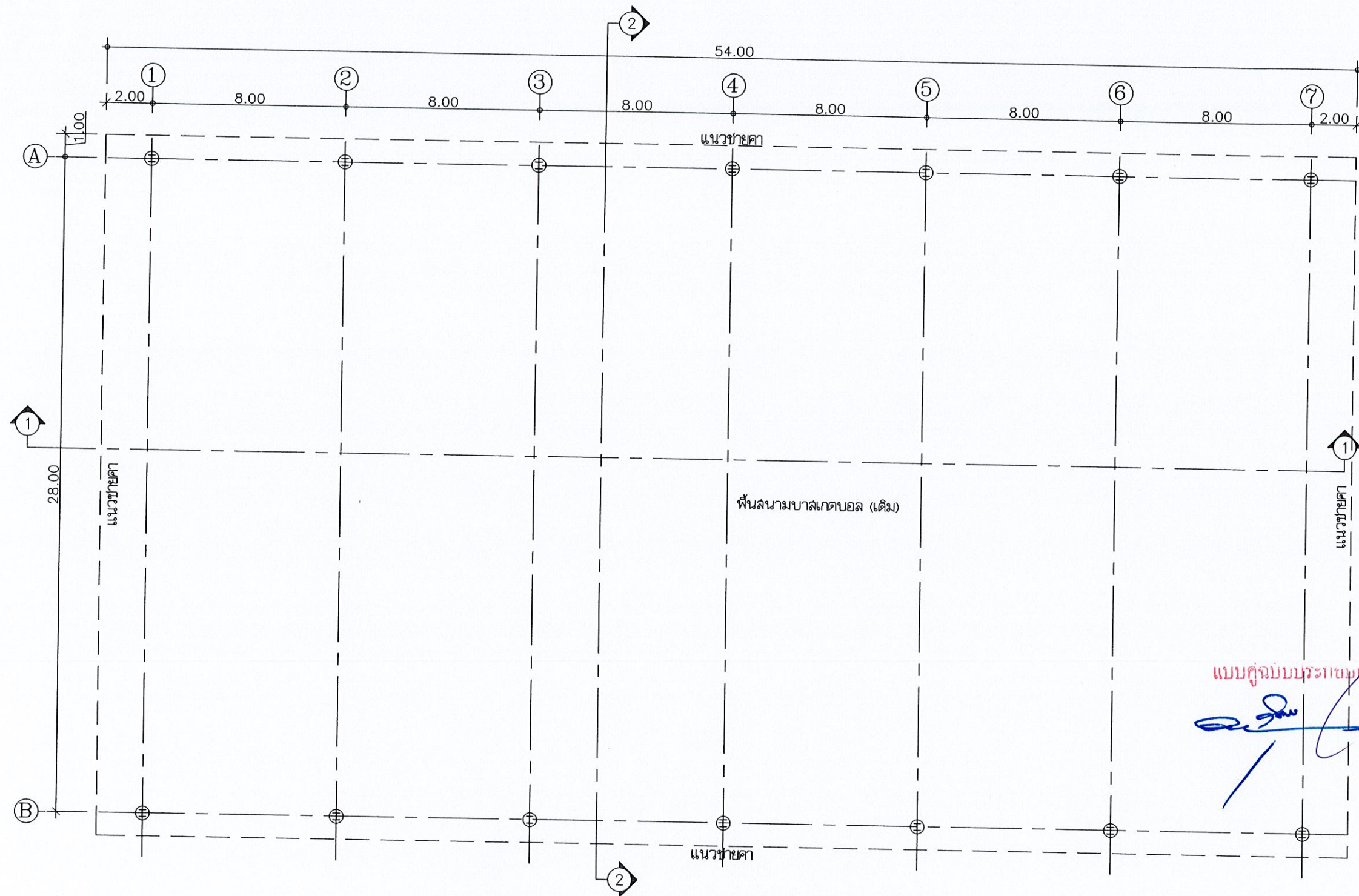
แบบคู่ฉบับประกอบทศกัณฑ์ เหนือตราศาลากลาง



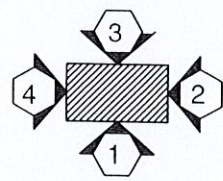
ระดับ

การกำหนดระดับมาตรฐานเพื่อใช้ในการก่อสร้าง (+0.00) ผู้ควบคุมงานเป็นผู้กำหนดให้ ระหว่างดำเนินการก่อสร้าง

 <p>องค์การบริหารส่วนจังหวัดสุราษฎร์ธานี</p>	<h3>องค์การบริหารส่วนจังหวัดสุราษฎร์ธานี</h3>		โครงการ ก่อสร้างหลังคาคลุม สนามบาสเกตบอล ภายในส่วนกีฬาองค์การบริหารส่วนจังหวัดสุราษฎร์ธานี ตำบลตาบ่อ อำเภอมะนัง จังหวัดสุราษฎร์ธานี		
	สํารวจและออกแบบ  นายสิทธิพร บุญดี นายช่างสำรวจ	วิศวกร	 นายวิมลชัย แก้วสุคนธ์ นายช่างชั้นเอก	ผู้อำนวยการกองช่าง นายอำเภอ ช้างมิ่ง นายวิศวกรช่างระดับกลาง	3
	เขียนแบบ  นายสมศักดิ์ ธรรมเจริญ นายช่างชั้นเอก	หัวหน้าฝ่ายสำรวจ และออกแบบ	 นายสมชาย รัตนสุข นายช่างชั้นเอก	ชื่อชั้นงาน หมายเหตุ มาตรฐาน Not To Scale	3



แบบคู่มือประกอบแบบแปลนสนามกีฬาเทศบาลเมือง

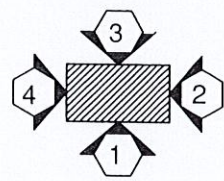


GROUND FLOOR PLAN
 scale 1:200

<p>องค์การบริหารส่วนจังหวัดสระบุรี</p>	องค์การบริหารส่วนจังหวัดสระบุรี		โครงการ ก่อสร้างหลังคาคลุม สนามบาสเกตบอล ภายในสนามกีฬาองค์การบริหารส่วนจังหวัดสระบุรี ตำบลตาเรือ อำเภอเมืองสระบุรี จังหวัดสระบุรี			
	สักรวจและออกแบบ 	วิศวกร 	ผู้อำนวยกากรก่อสร้าง 	นายอำเภอ ชำเมือง นักบริหารส่วนกลาง	4	
	เขียนแบบ 	หัวหน้าฝ่ายสำรวจ และออกแบบ 	ชื่อช่าง นายสมแบบ	4	4	

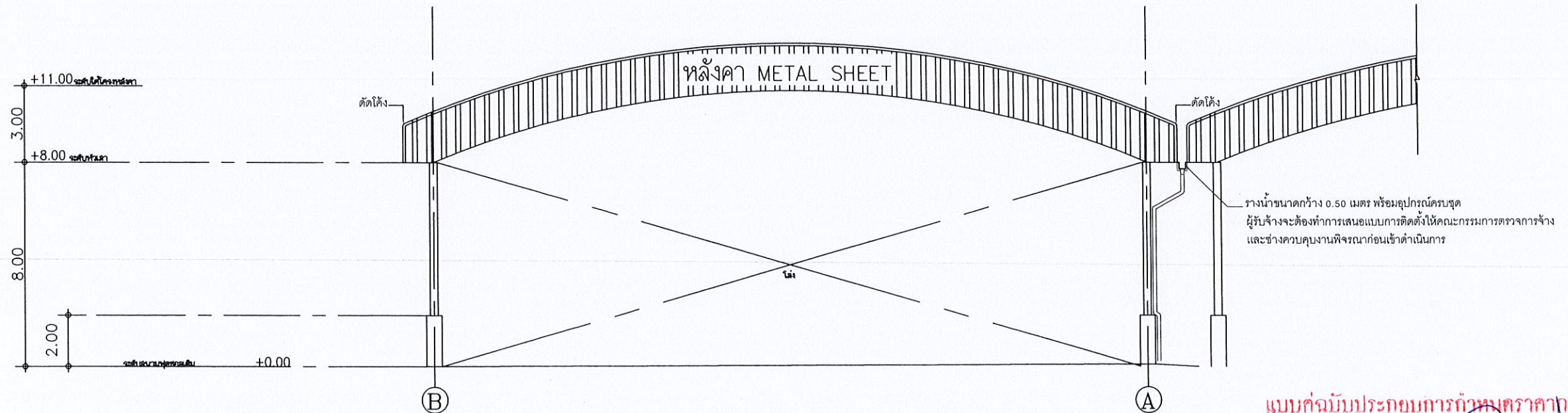
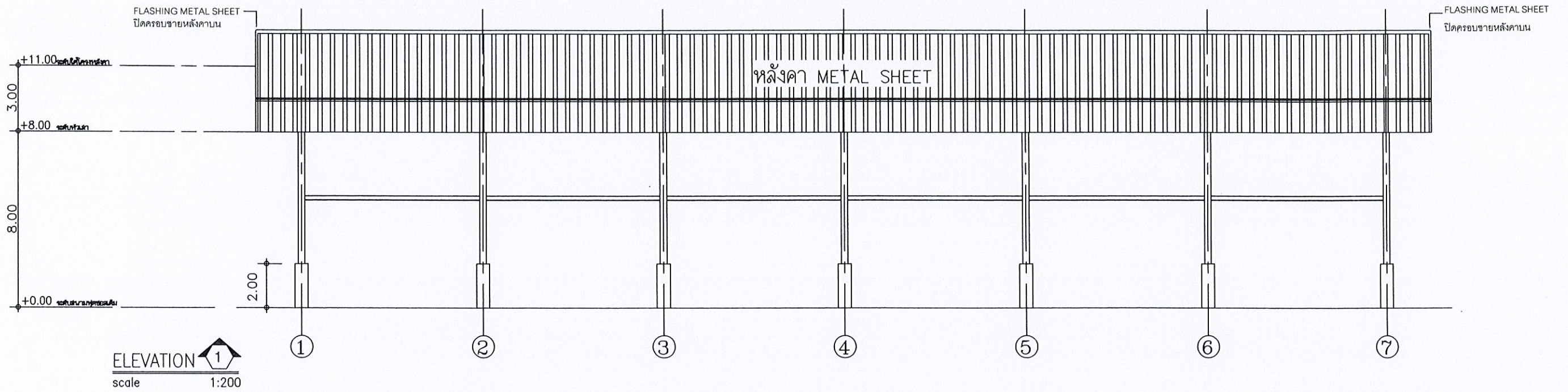


ROOF FLOOR PLAN
scale 1:200




แบบคู่ฉบับประกอบการกำหนดราคากลาง
[Signature]

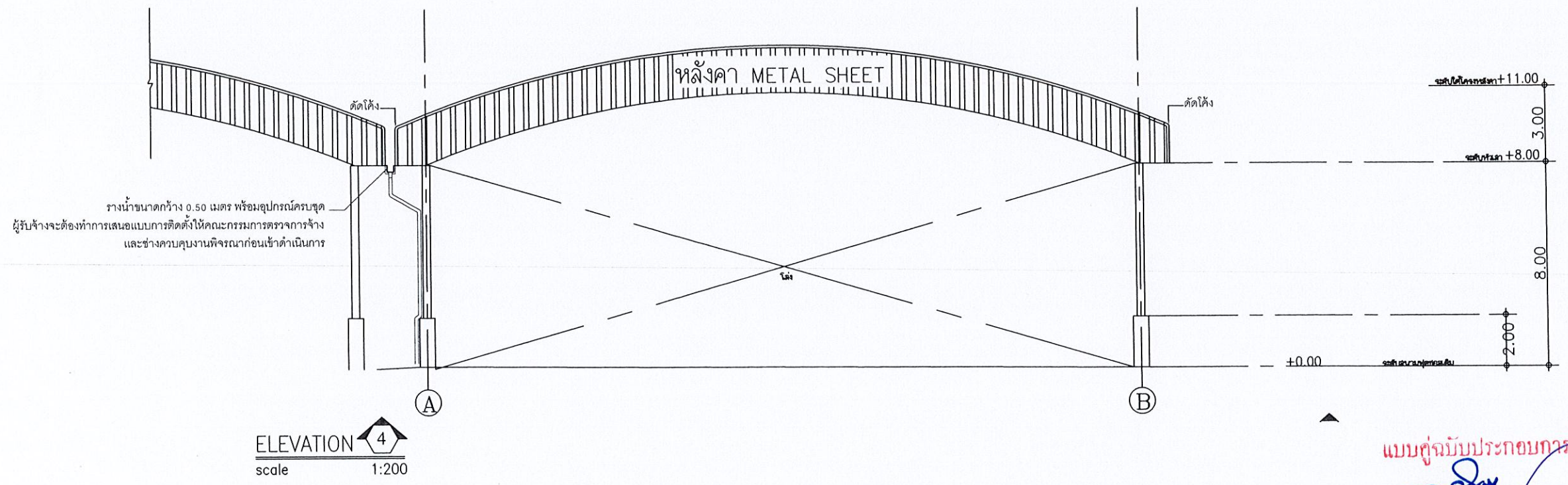
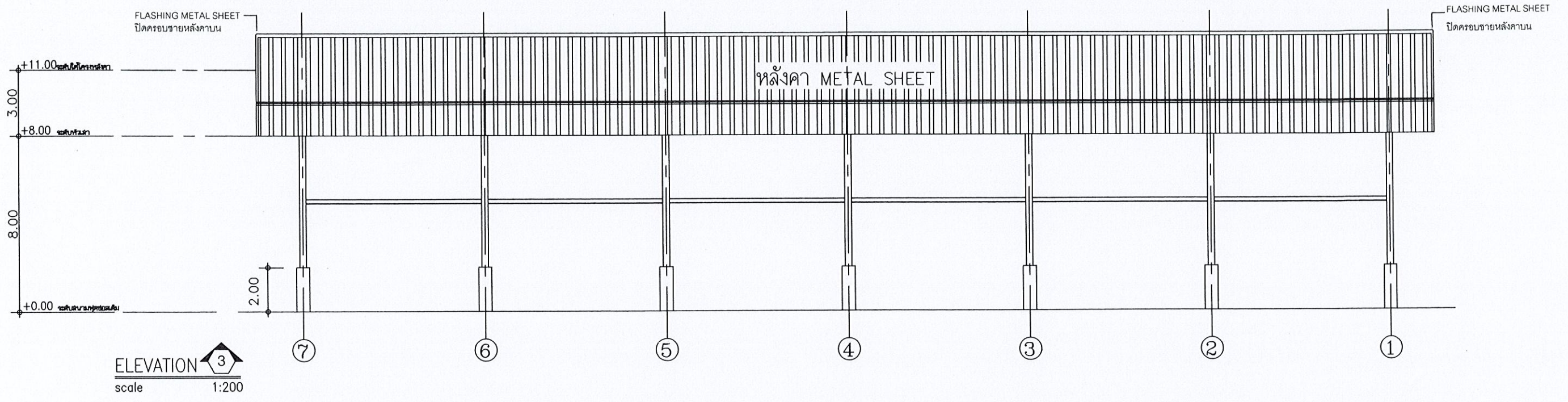
<p>องค์การบริหารส่วนจังหวัดสระบุรี</p>	<p>องค์การบริหารส่วนจังหวัดสระบุรี</p>		<p>โครงการ ก่อสร้างหลังคาคลุม สโมสรบาสเกตบอล ภายในสนามกีฬาองค์การบริหารส่วนจังหวัดสระบุรี ตำบลตาเรือ อำเภอเมืองสระบุรี จังหวัดสระบุรี</p>		
	<p>สำรวจและออกแบบ</p> <p><i>[Signature]</i> นายสิทธิ บุญดี นายช่างสำรวจ</p>	<p>วิศวกร</p>	<p>ผู้อำนวยการกองช่าง</p> <p><i>[Signature]</i> นายวิวัฒน์ แก้วสุคนธ์ นายช่างช่างเทคนิค</p>	<p>นายอำเภอ ชัยเมือง นายก อบจ. สระบุรี</p>	<p>นายอำเภอ ชัยเมือง นายก อบจ. สระบุรี</p>
<p>เขียนแบบ</p> <p><i>[Signature]</i> นายสมชาย ช่างเขียน นายช่างเขียน</p>	<p>หัวหน้าฝ่ายสำรวจ และออกแบบ</p>	<p>ชื่อตำแหน่ง</p> <p>นายช่างเขียน</p>	<p>หน้า 5 จาก 5</p>	<p>มาตราส่วน</p> <p>Not To Scale</p>	<p>5</p>



แบบคู่ฉบับประกอบการกำหนดราคาากลาง


[Handwritten Signature]

 <p>องค์การบริหารส่วนจังหวัดสระบุรี</p>	<p>องค์การบริหารส่วนจังหวัดสระบุรี</p>		<p>โครงการ ก่อสร้างหลังคาคลุม สนามสเก็ตบอล ภายในสนามกีฬาองค์การบริหารส่วนจังหวัดสระบุรี ตำบลตมเรือง อำเภอเมืองสระบุรี จังหวัดสระบุรี</p>		
	<p>สำรวจและออกแบบ</p> <p><i>[Signature]</i> นายพิพล บุญเรือง นายช่างสำรวจ</p>	<p>วิศวกร</p>	<p>นายคณวัฒน์ ภาณุสุภา นายช่างเขียนแบบ</p>	<p>ผู้อำนวยการกองช่าง</p>	<p>นายอานวย ชื่นเมือง นักบริหารงานช่างระดับกลาง</p>
<p>เขียนแบบ</p> <p><i>[Signature]</i> นายสุวิทย์ สุวรรณเจริญ นายช่างเขียนแบบ</p>	<p>หัวหน้าฝ่ายสำรวจ และออกแบบ</p>	<p><i>[Signature]</i> นายสุวิทย์ สุวรรณเจริญ นักบริหารงานช่างระดับต้น</p>	<p>ชื่อใช้งาน</p>	<p>หน้า 6</p>	<p>มาตราส่วน Not To Scale</p>

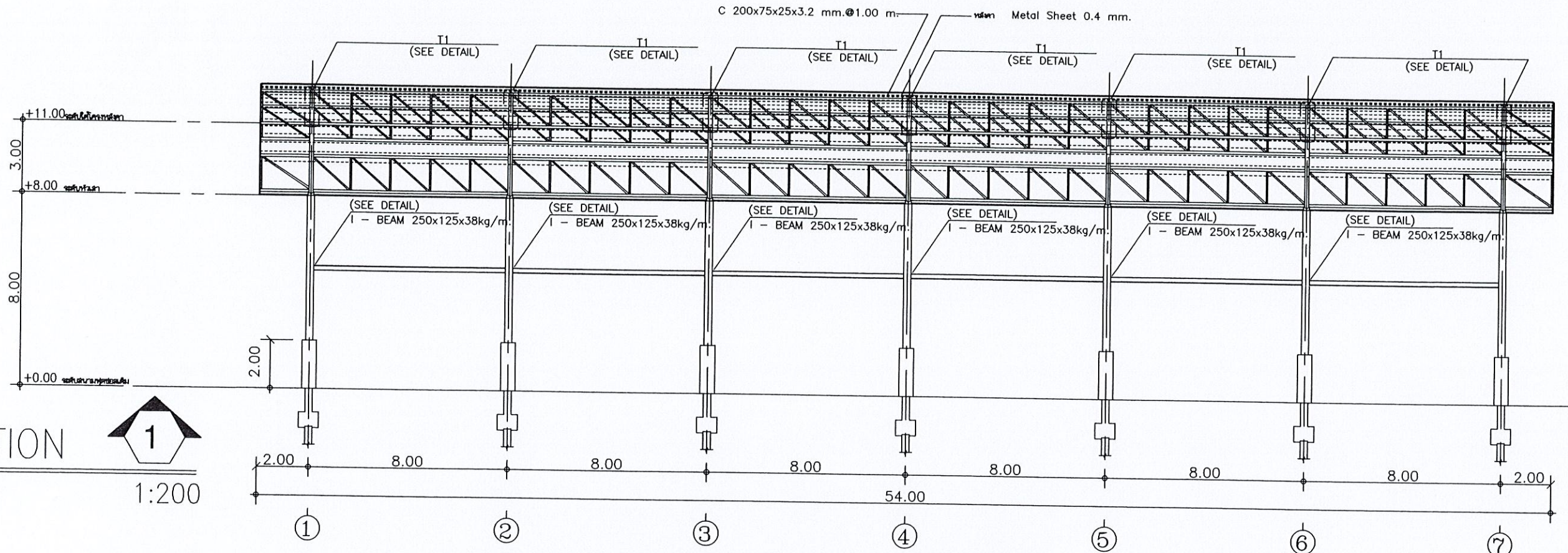


แบบคู่ฉบับประกอบการกำหนดราคากลาง

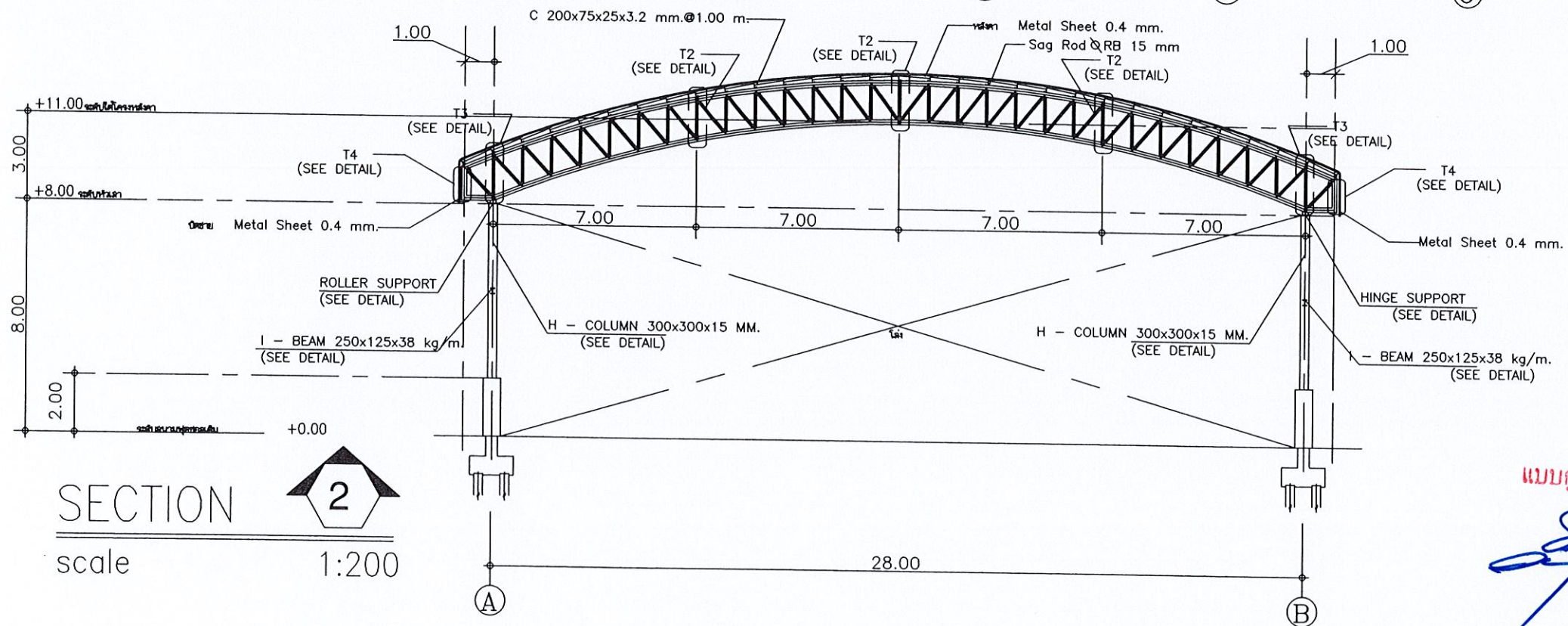
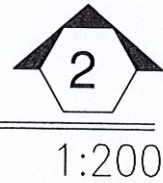
[Handwritten signature]

 <p>องค์การบริหารส่วนจังหวัดสระบุรี</p>	<p>องค์การบริหารส่วนจังหวัดสระบุรี</p>		<p>โครงการ ก่อสร้างหลังคาคลุม สนามบาสเกตบอล ภายในสนามกีฬาองค์การบริหารส่วนจังหวัดสระบุรี ตำบลตาโจ้ว อำเภอเมืองสระบุรี จังหวัดสระบุรี</p>		
	<p>สำรวจและออกแบบ</p> <p><i>[Signature]</i> นายพิพล บุญดี นายช่างโยธาอาวุโส</p>	<p>วิศวกร</p>	<p><i>[Signature]</i> นายอภิวัฒน์ นาน้อย นายช่างโยธาเขตการ</p>	<p>ผู้อำนวยการกองช่าง</p>	<p>นายอำนวย ช่าง นักบริหารงานช่างเทคนิค</p>
<p>เขียนแบบ</p> <p><i>[Signature]</i> นายสมศักดิ์ สุขเมธี นายช่างโยธา</p>	<p>หัวหน้าฝ่ายสำรวจและออกแบบ</p>	<p><i>[Signature]</i> นายสาธิต วิชาญ นักบริหารงานช่างเทคนิค</p>	<p>ชื่อเขียนแบบ</p>	<p>ภาคส่วน</p>	<p>Not To Scale</p>

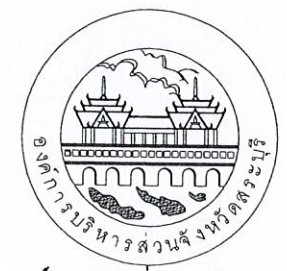
SECTION
scale 1:200

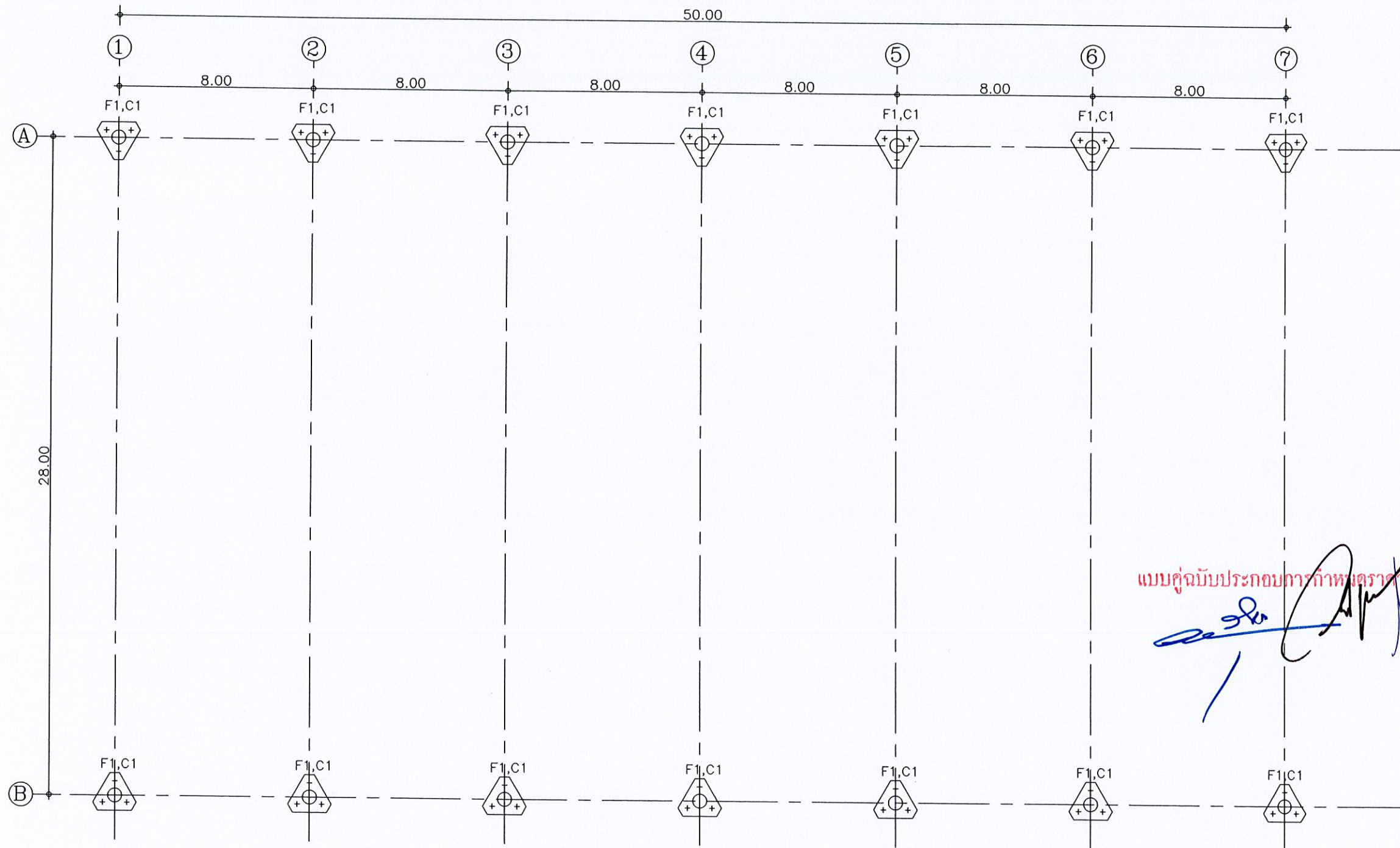


SECTION
scale 1:200



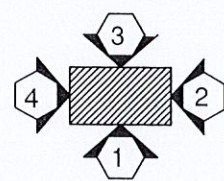
แบบคู่ฉบับประกอบการทำนราคาากลาง
[Signature]

 องค์การบริหารส่วนจังหวัดสระบุรี	องค์การบริหารส่วนจังหวัดสระบุรี		โครงการ ก่อสร้างหลังคาคลุม...		
	สรุปรวและออกแบบ นายพิพล บุญเรือง นายช่างบริหารช่าง	วิศวกร หัวหน้าฝ่ายสำรวจ และออกแบบ	นายวิชาญ แก้วสุต วิศวกรชำนาญการ	ผู้อำนวยกาการก่อสร้าง ชื่อ: นายวิชาญ แก้วสุต หมายเลขแบบ:	นายอำพล คุ้มเมือง นักบริหารงานระดับกลาง
เขียนแบบ นายสมชาย ธรรมเจริญ วิศวกรชำนาญการ	นายสมชาย ธรรมเจริญ วิศวกรชำนาญการ	นายสมชาย ธรรมเจริญ วิศวกรชำนาญการ	นายสมชาย ธรรมเจริญ วิศวกรชำนาญการ	นายสมชาย ธรรมเจริญ วิศวกรชำนาญการ	8 Not To Scale




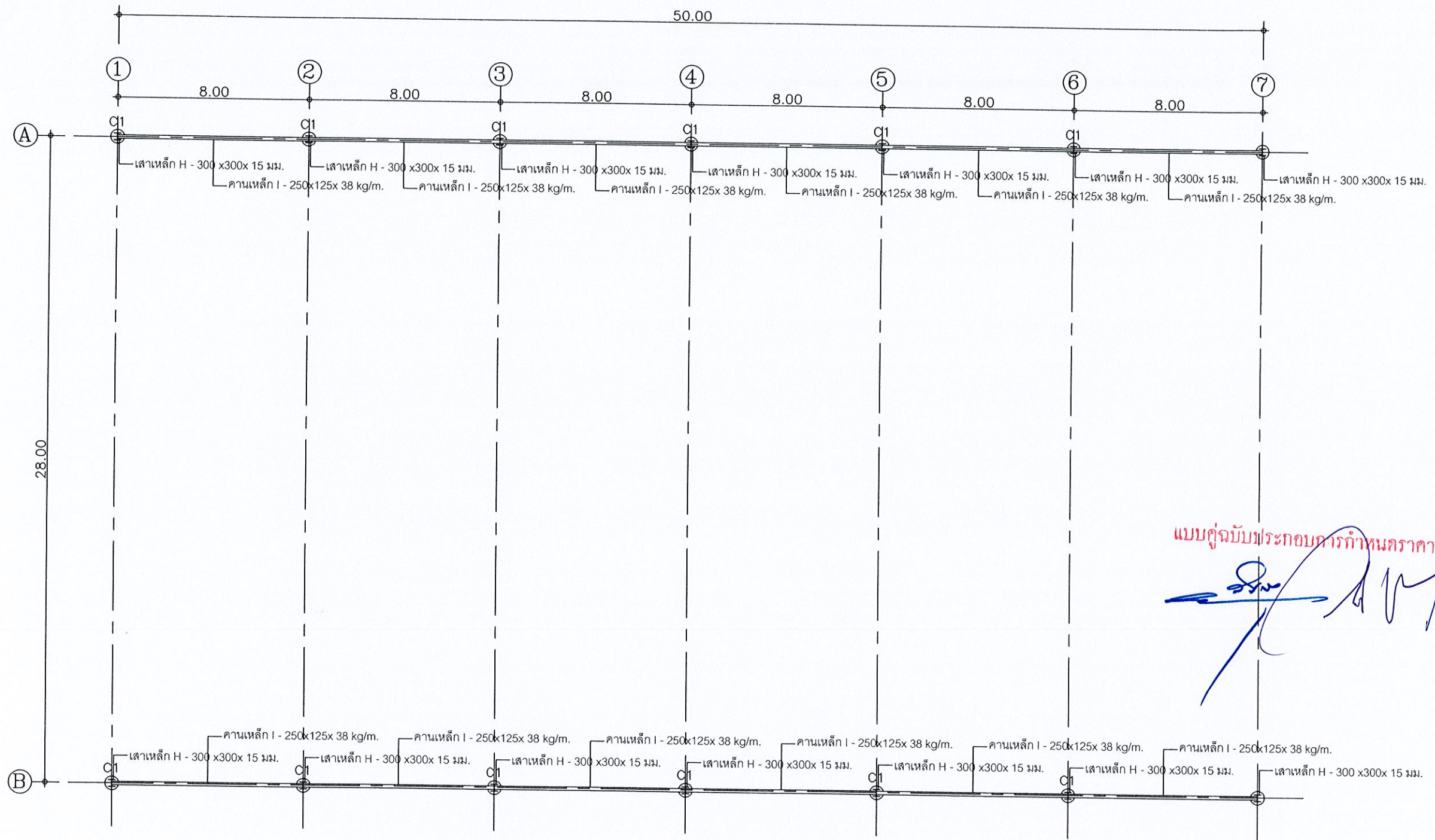
แบบคู่ฉบับประกอบการทำพินดราคาดกลาง

[Signature]

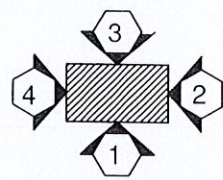


FOOTING PLAN
scale 1:200

 องค์การบริหารส่วนจังหวัดสระบุรี	องค์การบริหารส่วนจังหวัดสระบุรี		โครงการ ก่อสร้างหลังคาคลุม สนามาสเกตบอล ภายในสนามกีฬาองค์การบริหารส่วนจังหวัดสระบุรี ตำบลตาเรือ อำเภอเมืองสระบุรี จังหวัดสระบุรี		
	สักรวมและออกแบบ <i>[Signature]</i> นายวิชาญ บุญดี นายช่างโยธาอาวุโส	วิศวกร	ผู้อำนวยกากรกองช่าง <i>[Signature]</i> นายวิชาญ บุญดี นายช่างโยธาอาวุโส	นายอำเภอ ชัยสิงห์ นายพิทักษ์พงษ์ศักดิ์สันต์	นายอำเภอ ชัยสิงห์ นายพิทักษ์พงษ์ศักดิ์สันต์
เขียนแบบ <i>[Signature]</i> นายวิชาญ บุญดี นายช่างโยธาอาวุโส	หัวหน้าฝ่ายสำรวจ และออกแบบ	ชื่อช่างเขียน นายวิชาญ บุญดี	9	9	9

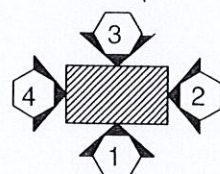
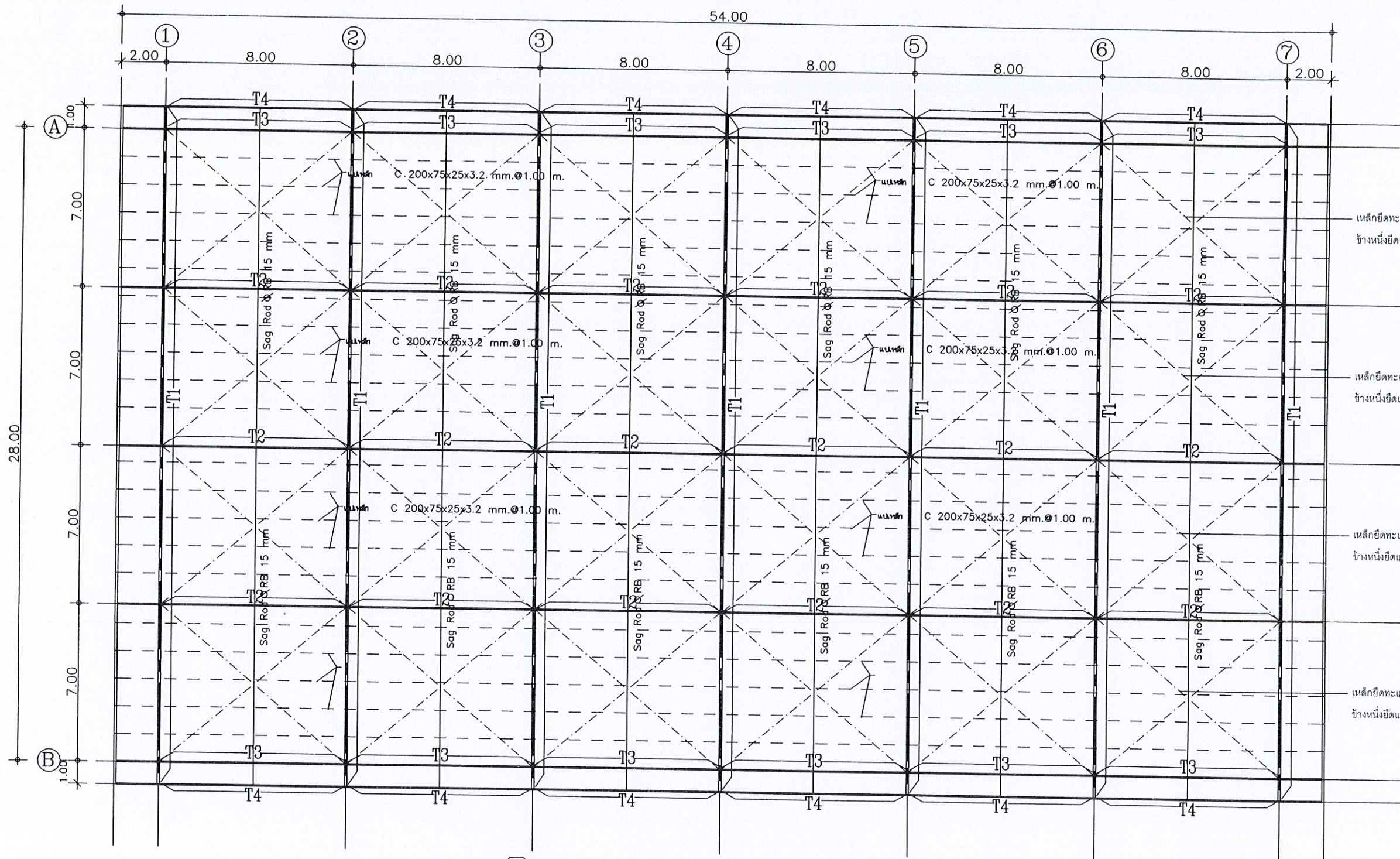


แบบคู่ฉบับประกอบตารางกำหนดราคาจากงาน




COLUMN, BEAM PLAN
scale 1:200

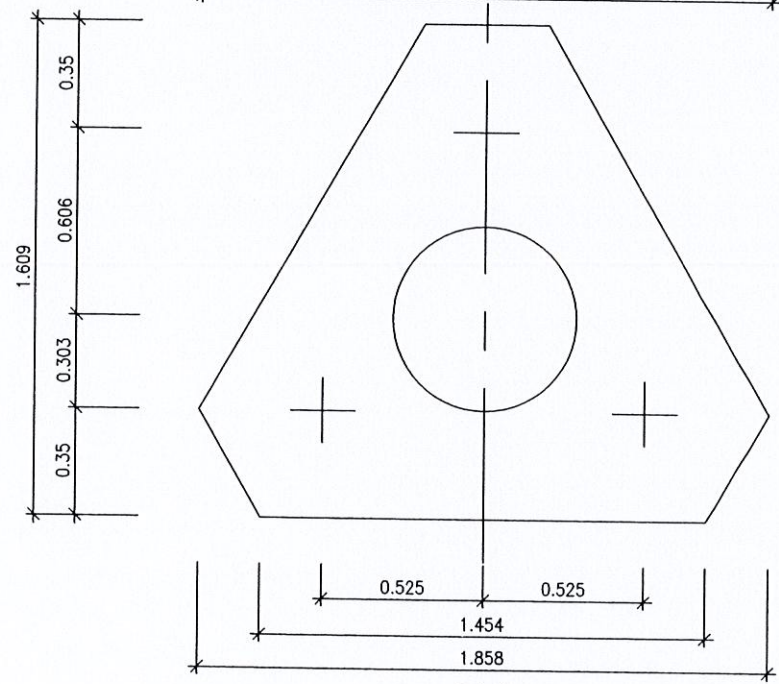
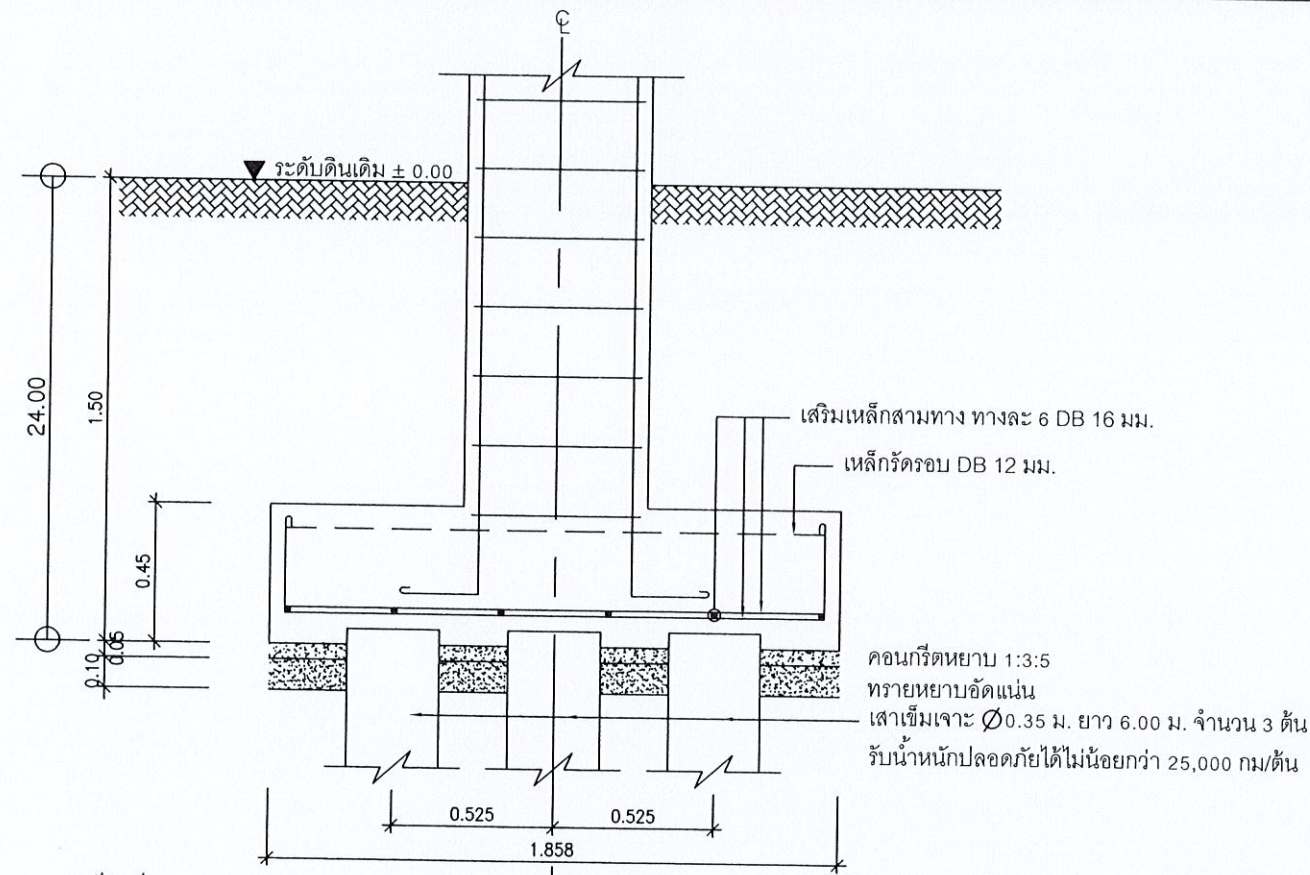
<p>องค์การบริหารส่วนจังหวัดสุราษฎร์ธานี</p>	องค์การบริหารส่วนจังหวัดสุราษฎร์ธานี		โครงการ ก่อสร้างหลังคาคลุม... (text partially obscured)		
	สรุปรวมและออกแบบ	<p>นายวิชาญ บุญดี นายช่างโยธาอาวุโส</p>	วิศวกร	<p>นายวิชาญ บุญดี นายช่างโยธาอาวุโส</p>	ผู้อำนวยการกองช่าง
เขียนแบบ	<p>นายวิชาญ บุญดี นายช่างโยธาอาวุโส</p>	หัวหน้าฝ่ายสำรวจ และออกแบบ	<p>นายวิชาญ บุญดี นายช่างโยธาอาวุโส</p>	ชื่อใช้งาน หมายเลขแบบ	ภาครัฐ Not To Scale



ROOF FLOOR FRAMING PLAN
scale 1:200

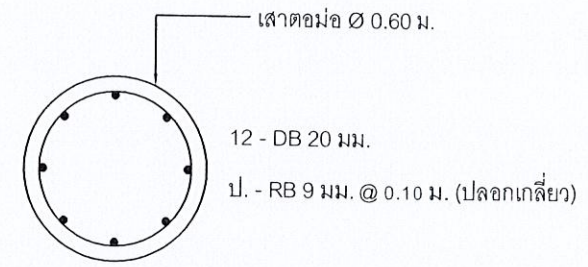
แบบคู่ฉบับประกอบการทำหนดราคาากลาง
[Signature]

 องค์การบริหารส่วนจังหวัดสระบุรี	องค์การบริหารส่วนจังหวัดสระบุรี		โครงการ ก่อสร้างหลังคาคลุม... ส่วนรวมสกตบอล ภายในส่วนงานที่ห้องดำเนินการบริหารส่วนจังหวัดสระบุรี ตำบลดาวเรือง อำเภอเมืองสระบุรี จังหวัดสระบุรี		
	สํารวจและออกแบบ นายสิทธิ นฤนิธ นายชัยธวัช ราษฎร์	วิศวกร	นายชัยภูมิ นฤนิธ วิศวกรโยธา	ผู้อํานวยการกองช่าง	นายอภัย วัฒนกิจ นักบริหารส่วนกลาง
เขียนแบบ นายอภิสิทธิ์ ธรรมเจริญ ศึกษานิเทศก์	หัวหน้าฝ่ายสำรวจ และออกแบบ	นายศุภราช สุเมธ นักบริหารส่วนกลาง	ชื่อช่าง นายสมชาย	นายสมชาย	นายสมชาย



F1
แบบขยายฐานราก, ตอม่อ

SCALE 1:20



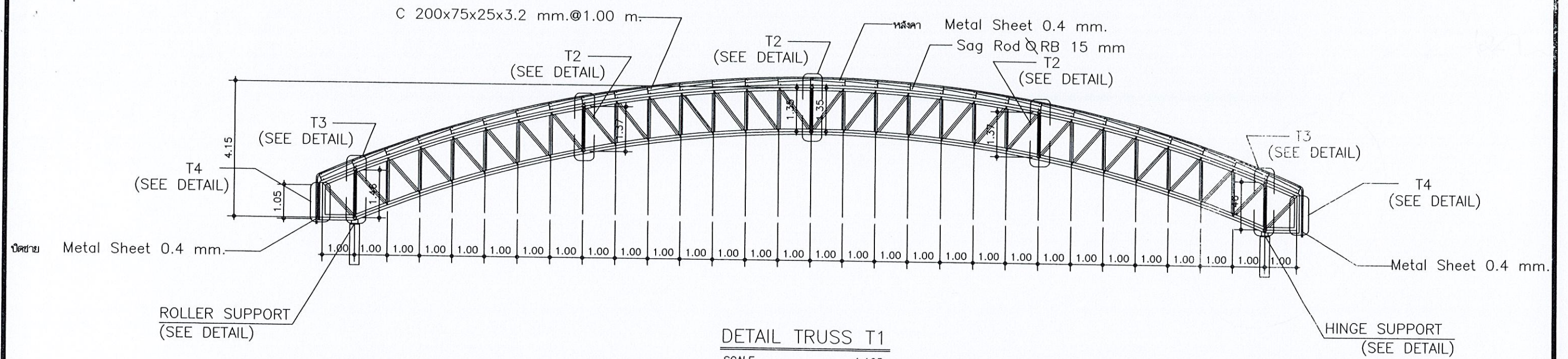
แบบขยายเสา

SCALE 1:25

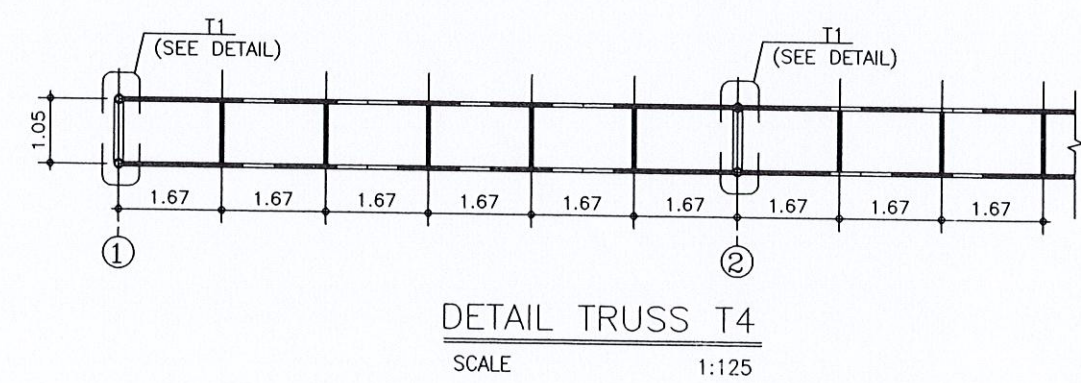
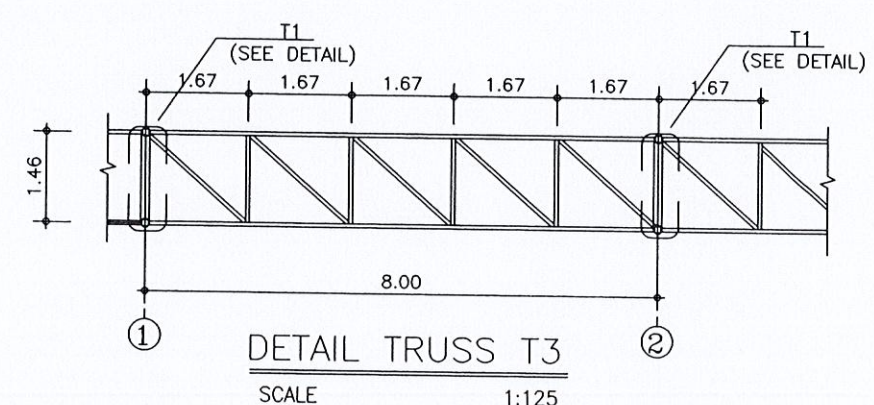
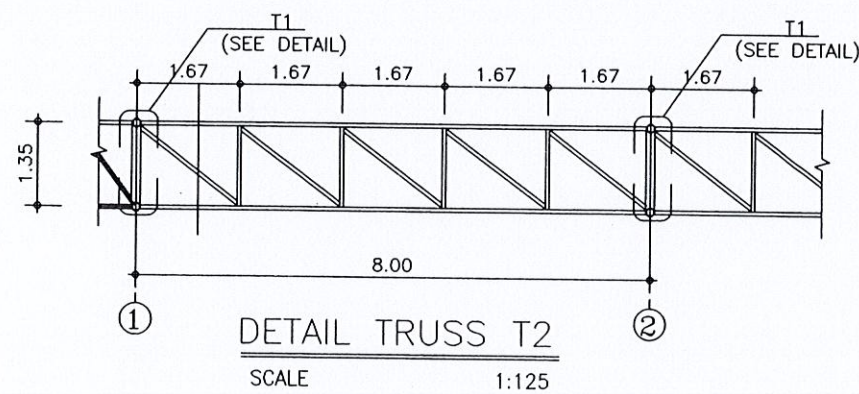
แบบคู่ฉบับประกอบการกำหนดราคากลาง

[Signature]

<p>องค์การบริหารส่วนจังหวัดสระบุรี</p>	<p>องค์การบริหารส่วนจังหวัดสระบุรี</p>		<p>โครงการ ก่อสร้างหลังคาคลุม สนามกีฬาเทศบาล ภายในส่วนกีฬาองค์การบริหารส่วนจังหวัดสระบุรี ตำบลตาเรือ อำเภอเมืองสระบุรี จังหวัดสระบุรี</p>		
	<p>สำรวจและออกแบบ</p> <p><i>[Signature]</i> นายสิทธิพล บุญดี นายช่างสำรวจ</p>	<p>วิศวกร</p>	<p>ผู้อำนวยกากรกองช่าง</p> <p><i>[Signature]</i> นายอภิวัฒน์ แก้วสุต นายช่างชั้นปฏิบัติการ</p>	<p>นายอำเภอ ชื่นแจ้ง นายภิทรภพ ช่างระดับกลาง</p>	<p>นายอำเภอ ชื่นแจ้ง นายภิทรภพ ช่างระดับกลาง</p>
<p>เขียนแบบ</p> <p><i>[Signature]</i> นายอภิสิทธิ์ สอนเจริญ นายช่างเขียน</p>	<p>หัวหน้าฝ่ายสำรวจ และออกแบบ</p>	<p>ชื่อใช้งาน</p> <p><i>[Signature]</i> นายสมชาย ธิติสุข นักวิชาการช่างเทคนิค</p>	<p>หมายเลขแบบ</p>	<p>มาตราส่วน Not To Scale</p>	<p>แผ่นที่ 12</p>



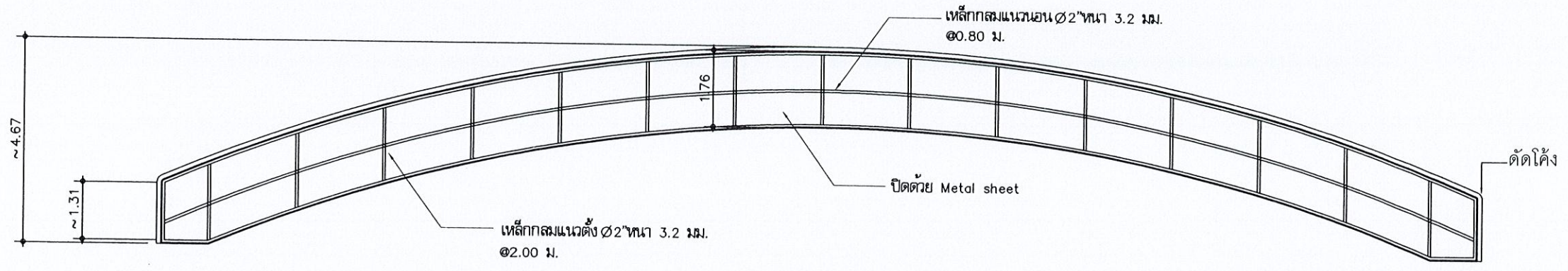
DETAIL TRUSS T1
SCALE 1:125



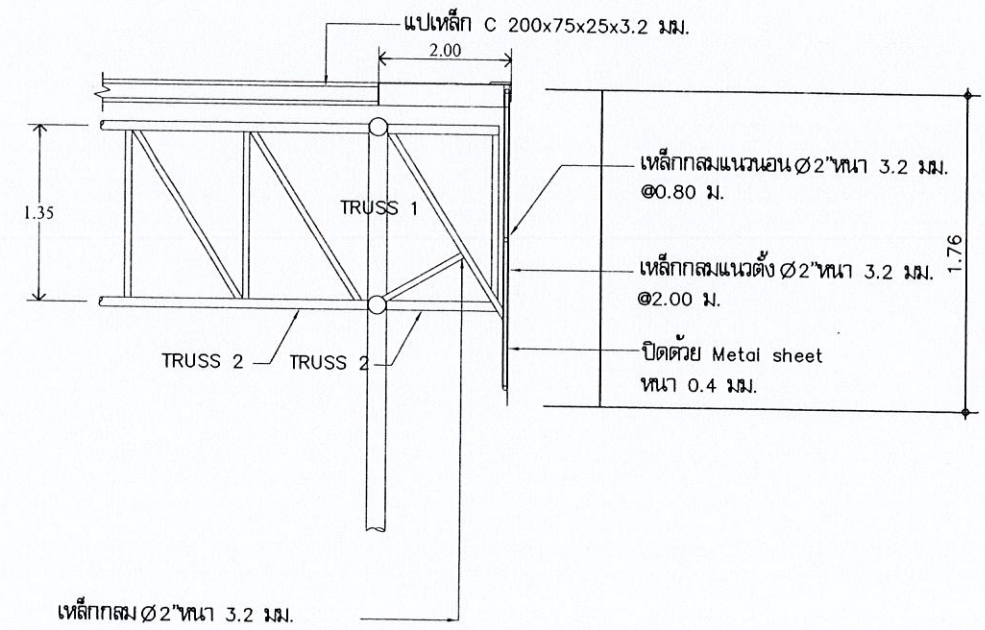
TRUSS No.	UPPER CHORT	LOWWER CHORT	VERTICAL	WEB
T1	CARBON STEEL PIPE	CARBON STEEL PIPE	CARBON STEEL PIPE	CARBON STEEL PIPE
	Ø 6" x 3.2 mm.	Ø 6" x 3.2 mm.	Ø 4" x 3.2 mm.	Ø 4" x 3.2 mm.
T2	CARBON STEEL PIPE	CARBON STEEL PIPE	VERTICAL	CARBON STEEL PIPE
	Ø 2" x 3.2 mm.	Ø 2" x 3.2 mm.	Ø 1 1/2" x 3.2 mm.	Ø 1 1/2" x 2.3 mm.
T3	CARBON STEEL PIPE	CARBON STEEL PIPE	VERTICAL	CARBON STEEL PIPE
	Ø 2" x 3.2 mm.	Ø 2" x 3.2 mm.	Ø 1 1/2" x 3.2 mm.	Ø 1 1/2" x 2.3 mm.
T4	RECTANGULAR TUBE	RECTANGULAR TUBE	RECTANGULAR TUBE	—
	Ø 2" x 4" x 3.2 mm.	Ø 2" x 4" x 3.2 mm.	Ø 1" x 2" x 3.2 mm.	—

แบบคู่ฉบับประกอบกำหนดคราากลาง

<p>องค์การบริหารส่วนจังหวัดสระบุรี</p>		โครงการ			
		ก่อสร้างหลังคาคลุม: หลังคาเหล็กคานบอล ภายในส่วนกีฬาองค์การบริหารส่วนจังหวัดสระบุรี ตำบลนครเขื่อนขันธ์ อำเภอเมืองสระบุรี จังหวัดสระบุรี			
สำรวจและออกแบบ	<p>นายพิทล บุญดี นายช่างสำรวจ</p>	วิศวกร	<p>นายอภิวัฒน์ นาน้อย นายช่างเขียนแบบ</p>	ผู้อำนวยการกองช่าง	<p>นายอภัย รุ่งเมือง นักบริหารงานช่างระดับกลาง</p>
เขียนแบบ	<p>นายอภิวัฒน์ นาน้อย นายช่างเขียนแบบ</p>	หัวหน้าฝ่ายสำรวจและออกแบบ	<p>นายดำรง ชื่นสุข นักบริหารงานช่างระดับต้น</p>	ชื่อเขียนแบบ	13
มาตรฐาน Not To Scale					




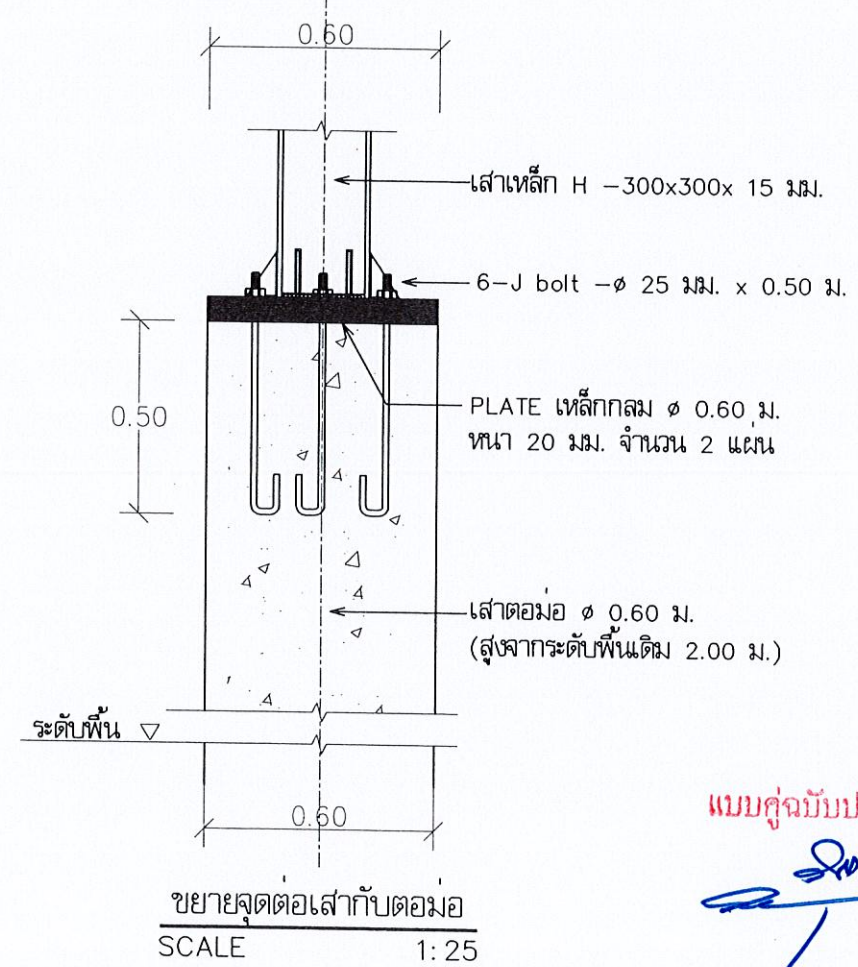
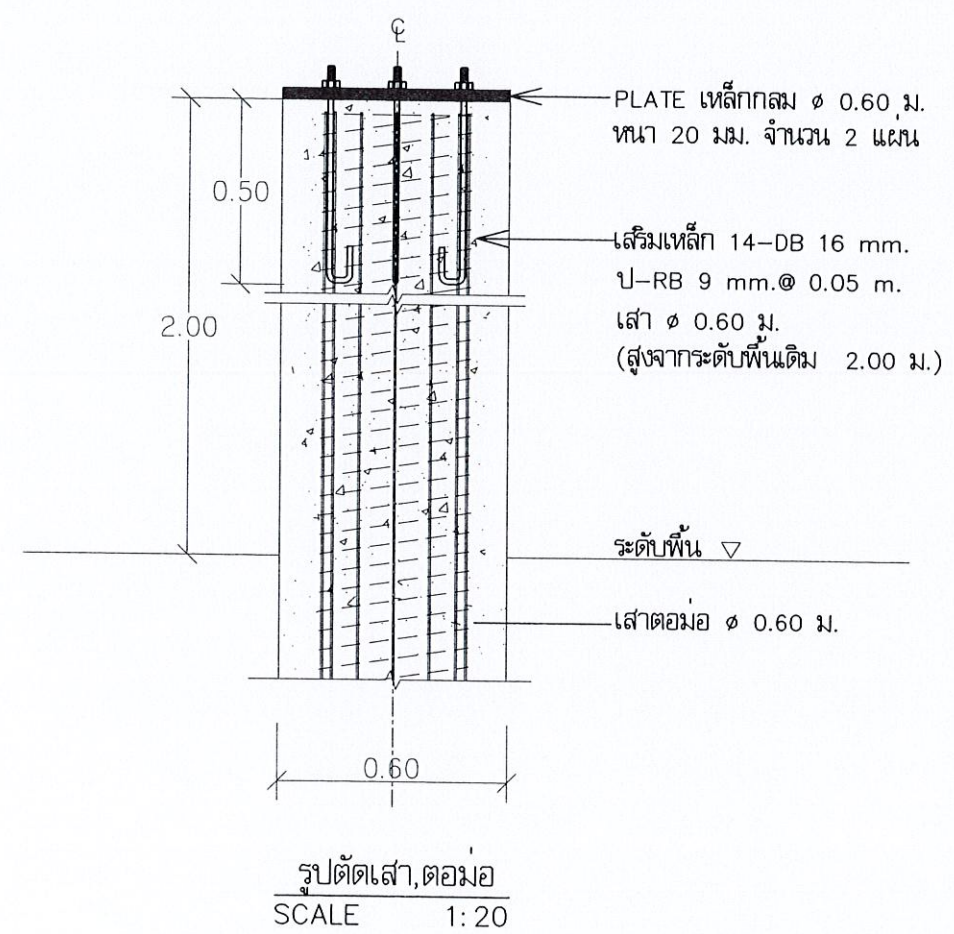
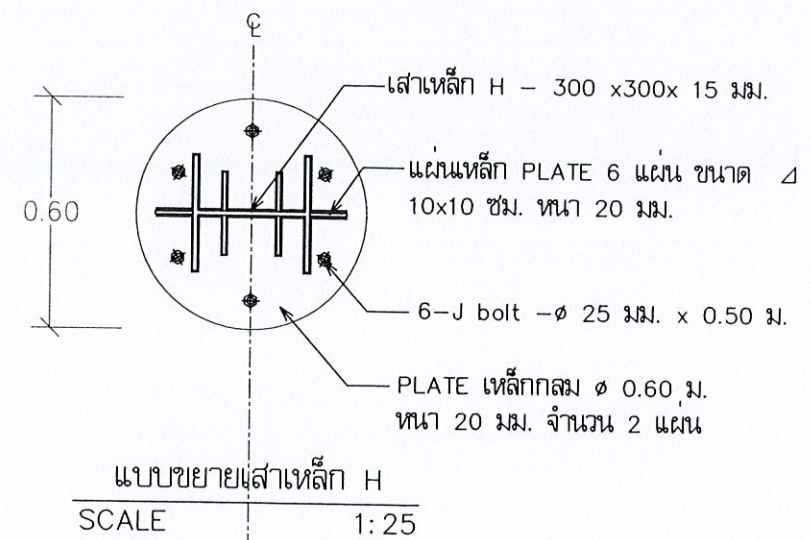
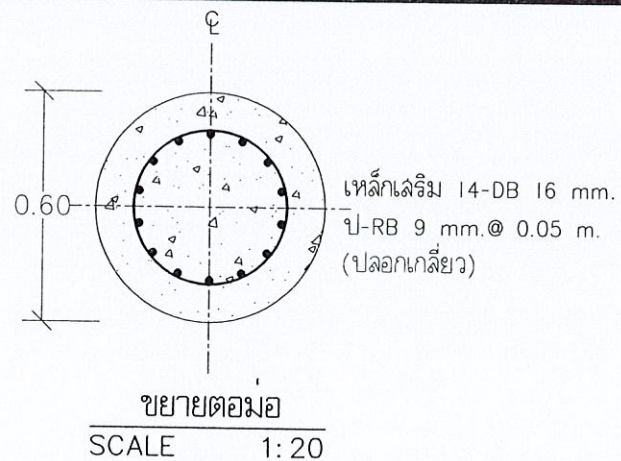
ขยายปิดจั่ว
มาตราส่วน 1:100



ขยายโครงเหล็กค้ำยันปิดจั่ว
มาตราส่วน 1:50

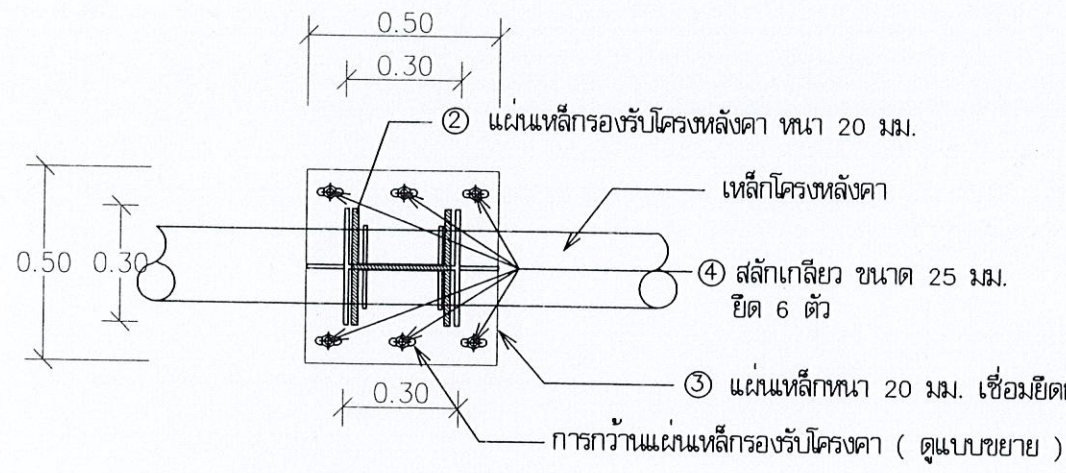
แบบคู่ฉบับประกอบการกำหนดราคากลาง
[Handwritten signature]

 องค์การบริหารส่วนจังหวัดสระบุรี	องค์การบริหารส่วนจังหวัดสระบุรี		โครงการ ก่อสร้างหลังคาคลุม... สโมสรเทศบาล ภายใต้โครงการบริหารส่วนจังหวัดสระบุรี ตำบลตาบตวเรือง อำเภอเมืองสระบุรี จังหวัดสระบุรี			
	สักรวจและออกแบบ <i>[Signature]</i> นายพิพล บุญเรือง นายช่างโยธาอาวุโส	วิศวกร	<i>[Signature]</i> นายอภิรักษ์ แก้วสุคนธ์ วิศวกรโยธาชำนาญการ	ผู้อำนวยการกองช่าง	นายอำนาจ ชื่นเมือง นักบริหารงานช่างระดับกลาง	14
	เขียนแบบ <i>[Signature]</i> นายสมชาย ชื่นเมือง วิศวกรโยธาชำนาญการ	หัวหน้าฝ่ายสำรวจ และออกแบบ	<i>[Signature]</i> นายสมชาย ชื่นเมือง นักบริหารงานช่างระดับต้น	ชื่อชิ้นงาน หมายเลขแบบ	14	14



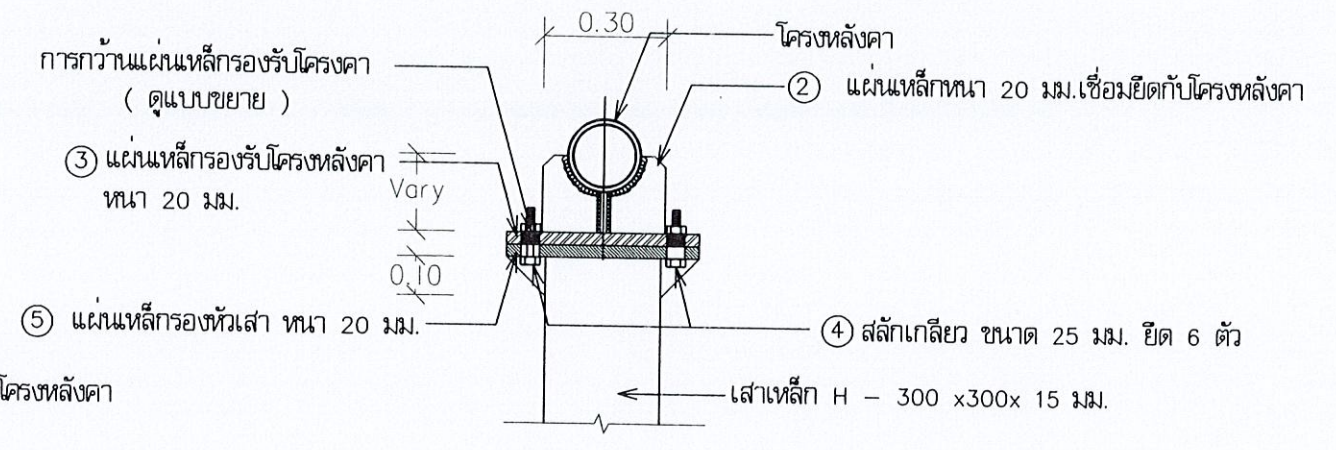
แบบคู่มือประกอบอาคารกึ่งหนวดระดากกลาง

<p>องค์การบริหารส่วนจังหวัดเชียงราย</p>	<p>องค์การบริหารส่วนจังหวัดเชียงราย</p>		<p>โครงการ ก่อสร้างหลังคาคลุม สันนาบาสเกตบอล ภายในสนามกีฬาองค์การบริหารส่วนจังหวัดเชียงราย ตำบลตาวเรือง อำเภอเมืองเชียงราย จังหวัดเชียงราย</p>	
	<p>สำรวจและออกแบบ</p> <p>นายสิทธิ บุญคือ นายช่างโยธาอาวุโส</p>	<p>วิศวกร</p>	<p>ผู้อำนวยการกองช่าง</p> <p>นายอำนาจ ชื่นเมือง นายบริหารงานช่างระดับกลาง</p>	<p>หน้า</p>
<p>เขียนแบบ</p> <p>นายสงวน ชื่นเมือง ผู้ช่วยนายช่างโยธา</p>	<p>หัวหน้าฝ่ายสำรวจ และออกแบบ</p>	<p>เขียนแบบ</p> <p>นายสงวน ชื่นเมือง นายบริหารงานช่างระดับกลาง</p>	<p>หน้า</p>	<p>หน้า</p>

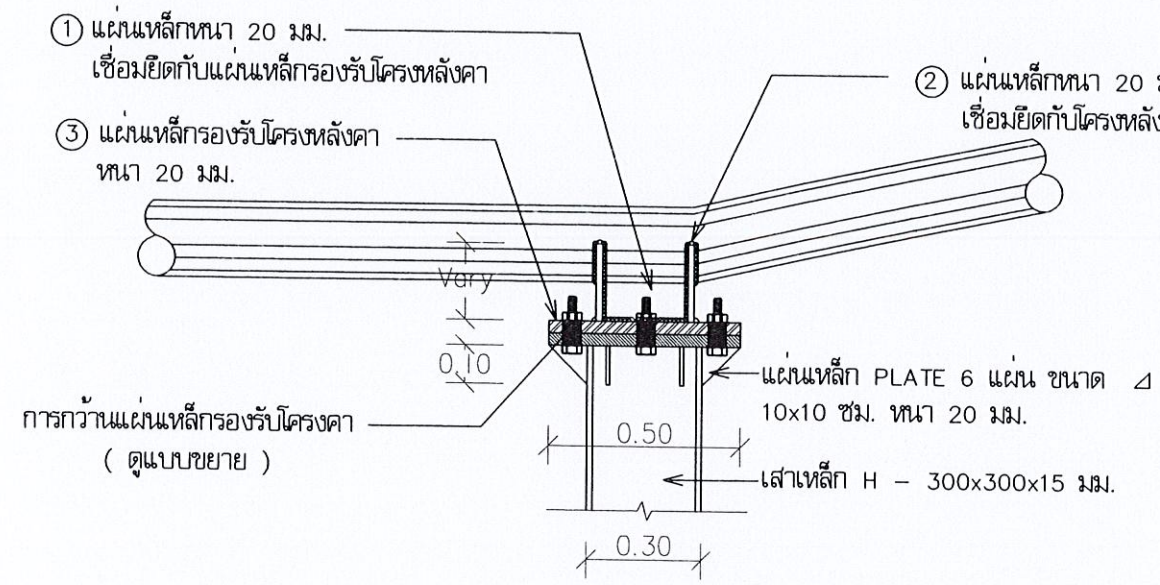


รายละเอียด Plate หัวเสา

รายละเอียด ROLLER SUPPORT

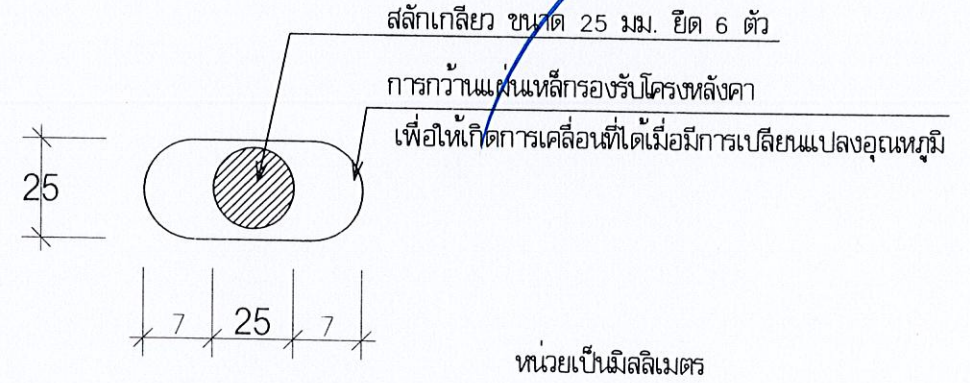


รายละเอียด ROLLER SUPPORT



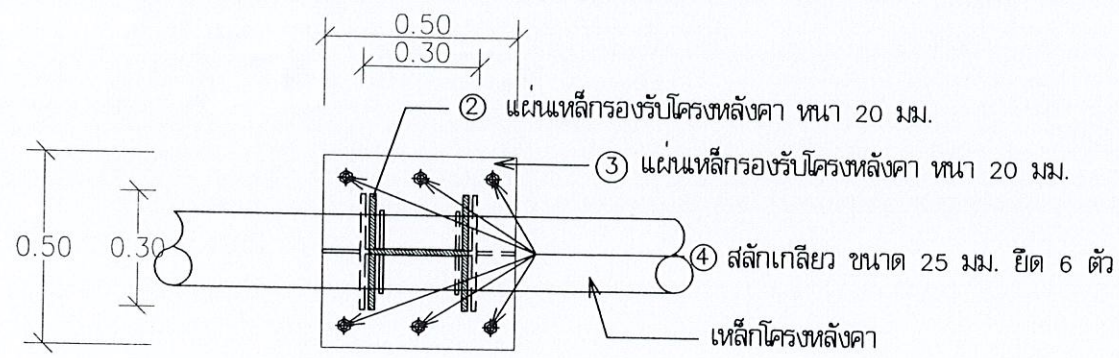
ขยายแผ่นเหล็กหัวเสา
SCALE 1:20

แบบคู่จิมับประกอบการกวางคานาคานาง
(Handwritten signature)

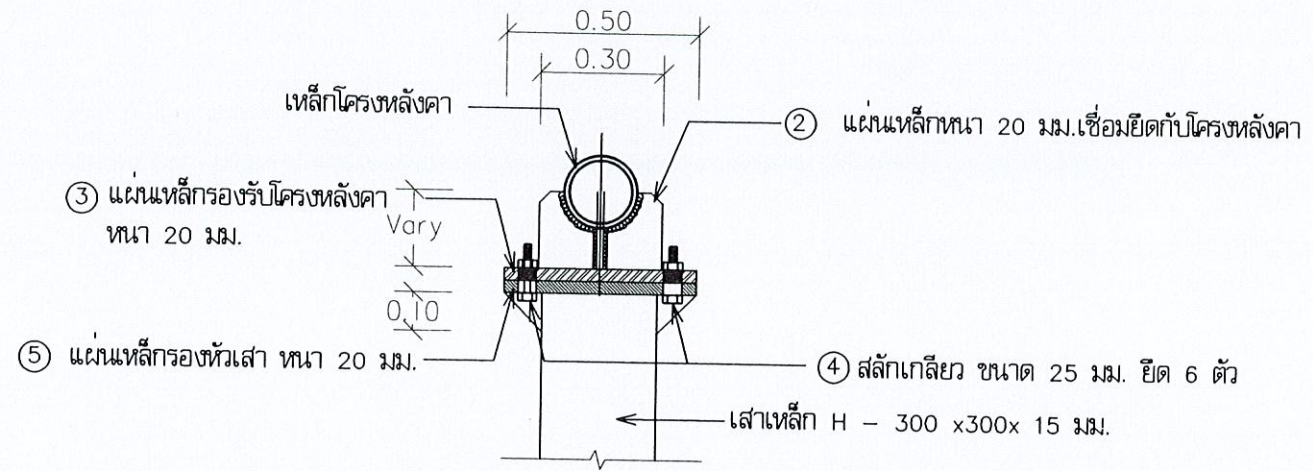


แบบขยายการกวางแผ่นเหล็กรับโครงหลังคา

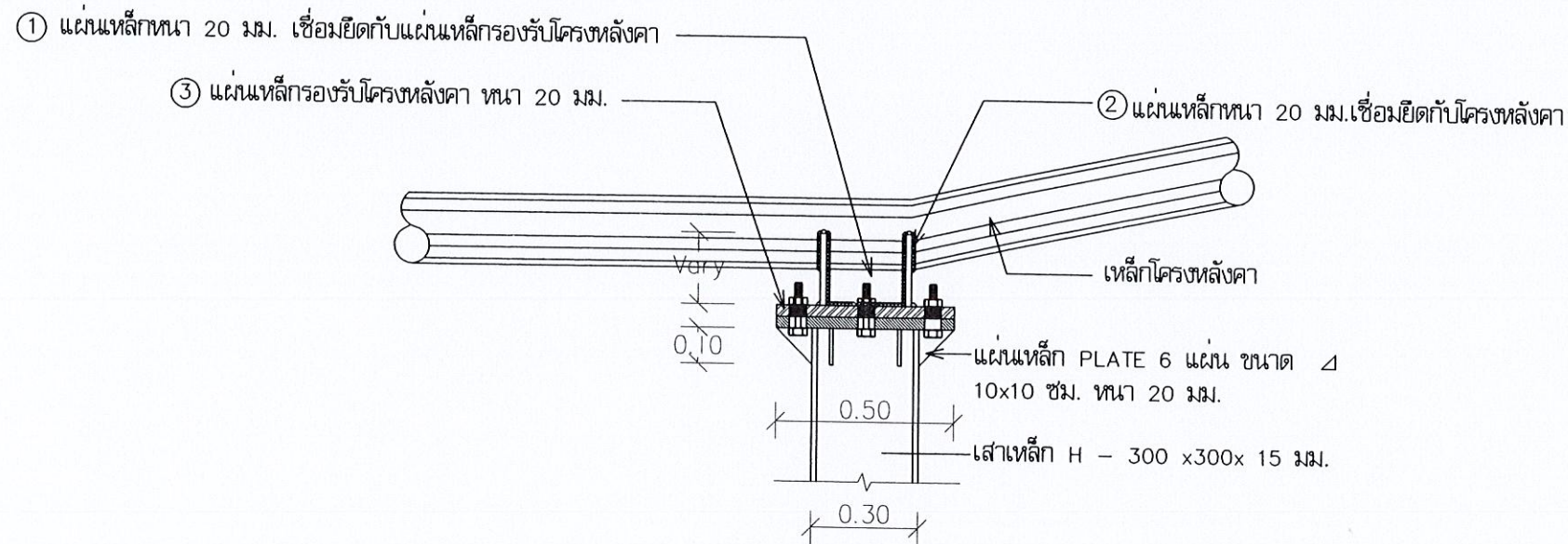
<p>องค์การบริหารส่วนจังหวัดสุราษฎร์ธานี</p>	<p>องค์การบริหารส่วนจังหวัดสุราษฎร์ธานี</p>		<p>โครงการ ก่อสร้างหลังคาคลุม... สันนิบาตสภาเทศบาล ภายในสนามกีฬาองค์การบริหารส่วนจังหวัดสุราษฎร์ธานี ตำบลตาวเรือง อำเภอเมืองสุราษฎร์ธานี จังหวัดสุราษฎร์ธานี</p>		
	<p>สำรวจและออกแบบ</p> <p><i>(Signature)</i> นายพิทล บุญธิด นายช่างบริหาร</p>	<p>วิศวกร</p>	<p>นายอานันท์ รุ่งเรือง นายช่างบริหาร</p>	<p>ผู้อำนวยการก่อสร้าง</p>	<p>นายอานันท์ รุ่งเรือง นายช่างบริหาร</p>
	<p>เขียนแบบ</p> <p><i>(Signature)</i> นายสมศักดิ์ สุวรรณกิจ นายช่างบริหาร</p>	<p>หัวหน้าฝ่ายสำรวจและออกแบบ</p>	<p><i>(Signature)</i> นายสมชาย ธิง นายช่างบริหาร</p>	<p>ชื่อเขียนแบบ</p>	<p>หน้ากระดาษ</p>
			<p>หมายเลขแบบ</p>	<p>มาตราส่วน Not To Scale</p>	<p>แผ่นที่ 16</p>



รายละเอียด Plate หัวเสา
รายละเอียด HINGE SUPPORT



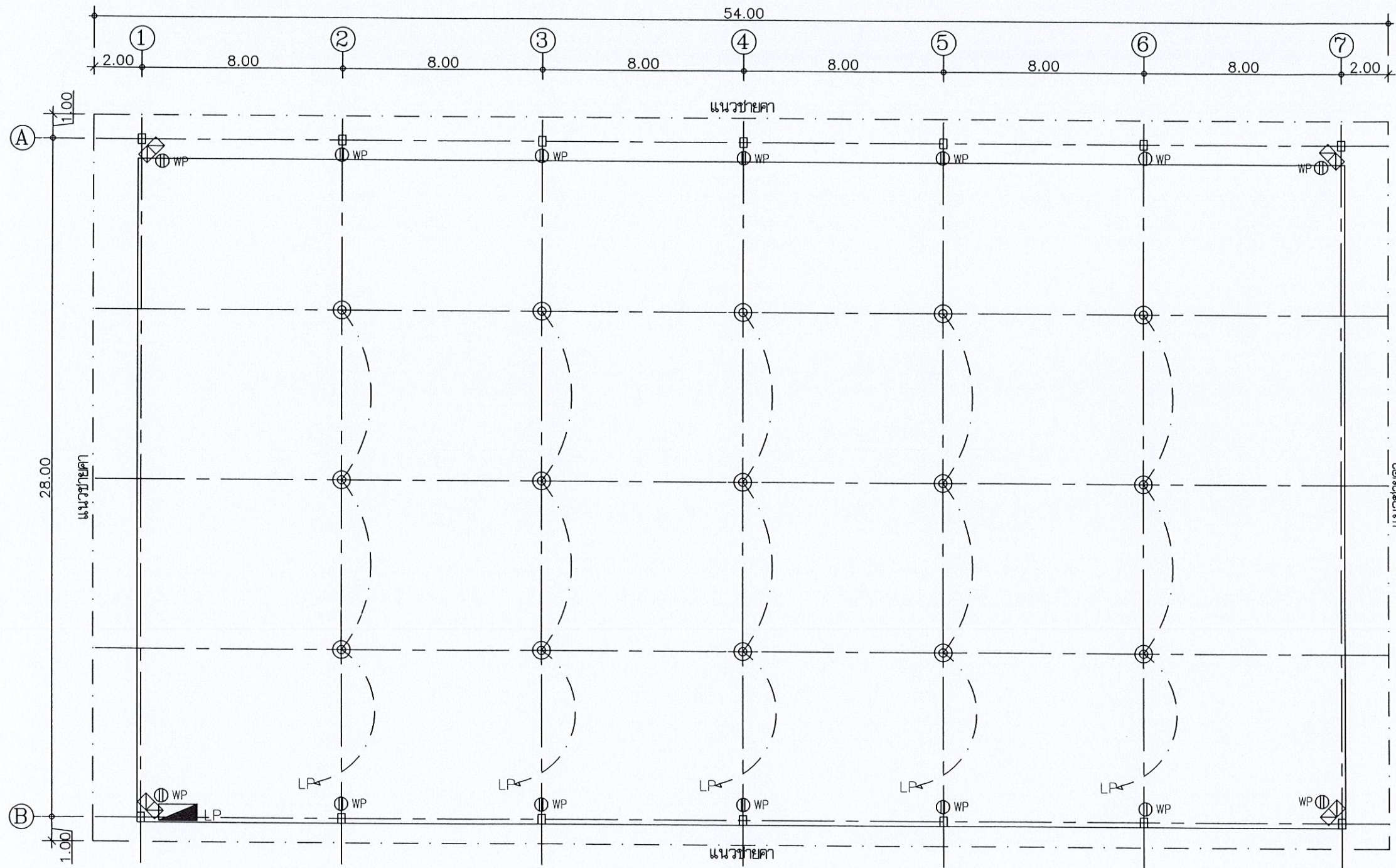
รายละเอียด HINGE SUPPORT



ขยายแผ่นเหล็กหัวเสา
SCALE 1:20

แบบคู่ฉบับประกอบกรอกกำหนดคราจากทาง
[Signature]

<p>องค์การบริหารส่วนจังหวัดสระบุรี</p>	<p>องค์การบริหารส่วนจังหวัดสระบุรี</p>		<p>โครงการ ก่อสร้างหลังคาคลุม สนามบาสเกตบอล ภายในสนามกีฬาองค์การบริหารส่วนจังหวัดสระบุรี ตำบลตาบึง อำเภอเมืองสระบุรี จังหวัดสระบุรี</p>		
	<p>สำรวจและออกแบบ</p> <p>นายพิศพล บุญดี นายช่างสำรวจ</p>	<p>วิศวกร</p>	<p>นายสมชาย คุ้มชู นายช่างควบคุมการก่อสร้าง</p>	<p>ผู้อำนวยการกองช่าง</p>	<p>นายอำนาจ รุ่งเรือง นายช่างควบคุมงานช่างกลาง</p>
<p>เขียนแบบ</p> <p>นายเจตต์ ธรรมเจริญ นายช่างเขียนแบบ</p>	<p>หัวหน้าฝ่ายสำรวจ และออกแบบ</p>	<p>นายเสาวฤทธิ์ วัฒน นายช่างควบคุมงานช่างกลาง</p>	<p>ชื่อชิ้นงาน ทฤษฎีแบบ</p>	<p>มาตราส่วน Not To Scale</p>	<p>17</p>



ตัวอย่าง	สัญลักษณ์งานระบบไฟฟ้า
⊕ WP	Duplex Receptacle Outlet (WATER PROOF)
⊙	Metalhalight 250 Watt ชนิดแขวน
⊠	โคมไฟฟลูออโรไลต์ ขนาด 1000 W.
▣ LP	Panel Board

LIGHTING FLOOR PLAN

scale 1:200

แบบคู่มือประกอบกาหนดราคาากลาง

<p>องค์การบริหารส่วนจังหวัดสระบุรี</p>	<p>องค์การบริหารส่วนจังหวัดสระบุรี</p>		<p>โครงการ ก่อสร้างหลังคาคลุมสนามฟุตบอล ภายในสนามกีฬาองค์การบริหารส่วนจังหวัดสระบุรี ตำบลตาบตอง อำเภอเมืองสระบุรี จังหวัดสระบุรี</p>			
	<p>สำรวจและออกแบบ</p> <p></p> <p>นายสิทธิ นฤมิตร นายช่างโยธาอาวุโส</p>	<p>วิศวกร</p>	<p>ผู้อำนวยกากรกองช่าง</p> <p></p> <p>นายอำนาจ ชื่นสิง นักบริหารงานช่างระดับกลาง</p>	<p>ชื่อเขียน</p> <p>นายช่างฯ วิชาญ นักบริหารงานช่างระดับต้น</p>	<p>แผ่นที่</p>	<p>18</p>
	<p>เขียนแบบ</p> <p></p> <p>นายสมชาย วัฒนเจริญ นายช่างโยธา</p>	<p>หัวหน้าฝ่ายสำรวจ และออกแบบ</p>	<p>ชื่อย่อแบบ</p> <p>นายช่างฯ วิชาญ นักบริหารงานช่างระดับต้น</p>	<p>มาตราส่วน</p> <p>Not To Scale</p>		